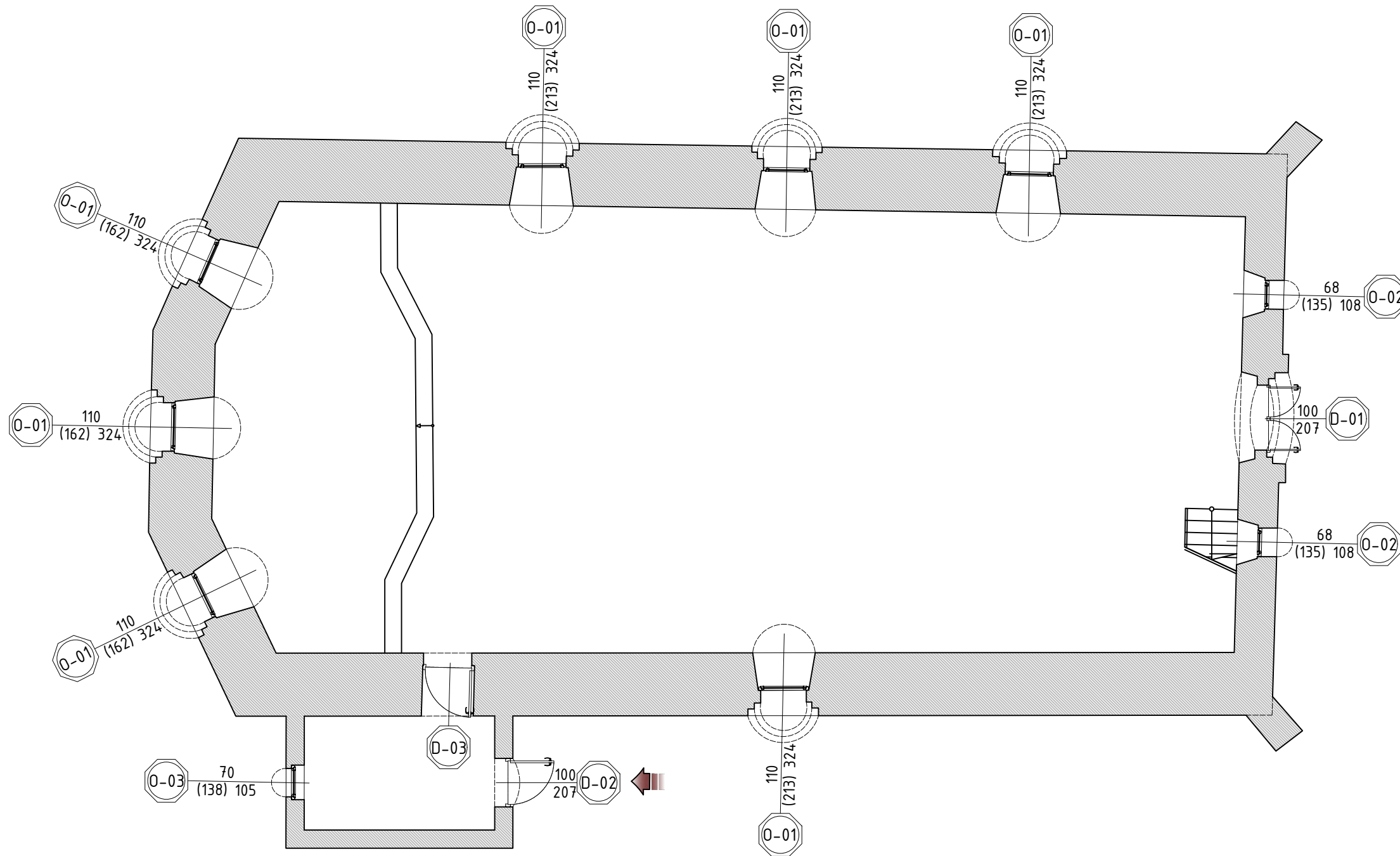


SZKIC RZUTU PARTERU
SKALA 1 : 100



mgr inż. Piotr Namysło
ul. Klasztorna 6/3
58-200 Dzierżoniów
tel. kom. 604-062-782; p_namyslo@wp.pl
NIP: 749-157-42-91, REGON: 022213813

INWESTOR:
PARAFIA RZYMSKO-KATOLICKA PW. NPNMP

ADRES INWESTORA:
ul. PL. MIESZKA 1 6
58-230 NIEMCZA

ADRES INWESTYCJI:
UL. GUMIŃSKA
58-340 GŁUSZYCA
dz. nr 191/1; obr. nr 0001 STARE MIASTO
jednostka ewid.: 020207_4 (NIEMCZA-MIASTO)

TEMAT OPRACOWANIA:
WYMIANA ISTNIEJĄCEJ STOLARKI OKIENNEJ,
MONTAŻ NOWEJ STOLARKI DRZWIOWEJ ORAZ
RENOWACJA DRZWI WEJŚCIOWYCH ISTNIEJĄCYCH

RYSUNEK:
SZKIC RZUTU PARTERU Z
OZNACZONĄ STOLARKĄ OKIENNĄ I
DRZWIOWĄ DO WYMIANY

STADIUM	SKALA	NR RYS.
PT	1:100	1

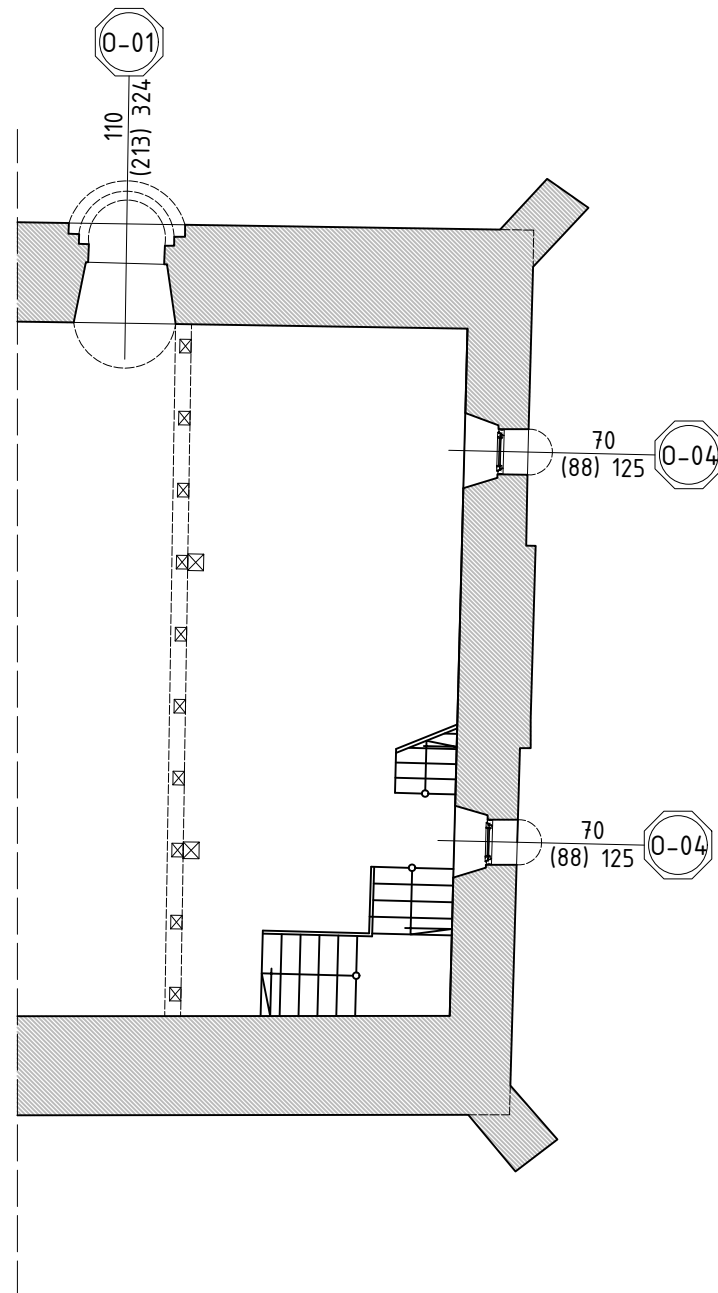
ZESPÓŁ PROJEKTOWY

PROJEKTANT SPECJALNOŚCI ARCH.:	PODPIS
mgr inż. arch. Agnieszka Kwaśniak UAN.V-7324/6/3/80/92 DS-0540

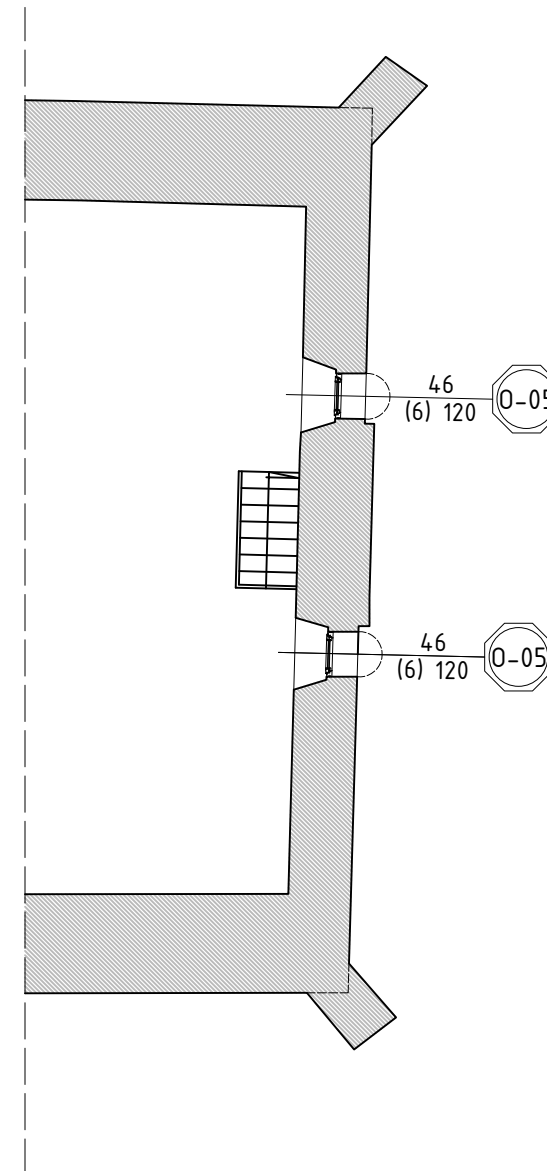
DATA OPRACOWANIA
12 LIPCA 2024 R.

ZASTRZEGA SIĘ WSZELKIE PRAWA WYNIKAJĄCE Z USTAWY O PRAWIE
AUTORSKIM. RYSUNEK NINIEJSZY NIE MOŻE BYĆ W CAŁOŚCI
LUB W CZĘŚCI PRZERYSOWANY, UZUPEŁNIONY LUB ODSTĄPIONY
KOMUKOLWIEK, BEZ PISEMNEJ ZGODY FIRMY PROJEKTOWEJ.

CZĘŚCIOWY SZKIC RZUTU EMOPRY MUZYCZNEJ
SKALA 1 : 100



CZĘŚCIOWY SZKIC RZUTU STRYCHU
SKALA 1 : 100



mgr inż. Piotr Namysło
ul. Klasztorna 6/3
58-200 Dzierżoniów
tel. kom. 604-062-782; p_namyslo@wp.pl
NIP: 749-157-42-91, REGON: 022213813

INWESTOR:
PARAFIA RZYMSKO-KATOLICKA PW. NPNMP

ADRES INWESTORA:
ul. PL. MIESZKA I 6
58-230 NIEMCZA

ADRES INWESTYCJI:
UL. GUMIŃSKA
58-340 GŁUSZYCA
dz. nr 191/1; obr. nr 0001 STARE MIASTO
jednostka ewid.: 020207_4 (NIEMCZA-MIASTO)

TEMAT OPRACOWANIA:
WYMIANA ISTNIEJĄCEJ STOLARKI OKIENNEJ,
MONTAŻ NOWEJ STOLARKI DRZWIOWEJ ORAZ
RENOWACJA DRZWI WEJŚCIOWYCH ISTNIEJĄCYCH

RYSUNEK:
CZĘŚCIOWY SZKIC RZUTU 1 PIĘTRA
I STRYCHU Z OZNACZONĄ
STOLARKĄ OKIENNĄ DO WYMIANY

STADIUM	SKALA	NR RYS.
PT	1:100	2

ZESPÓŁ PROJEKTOWY

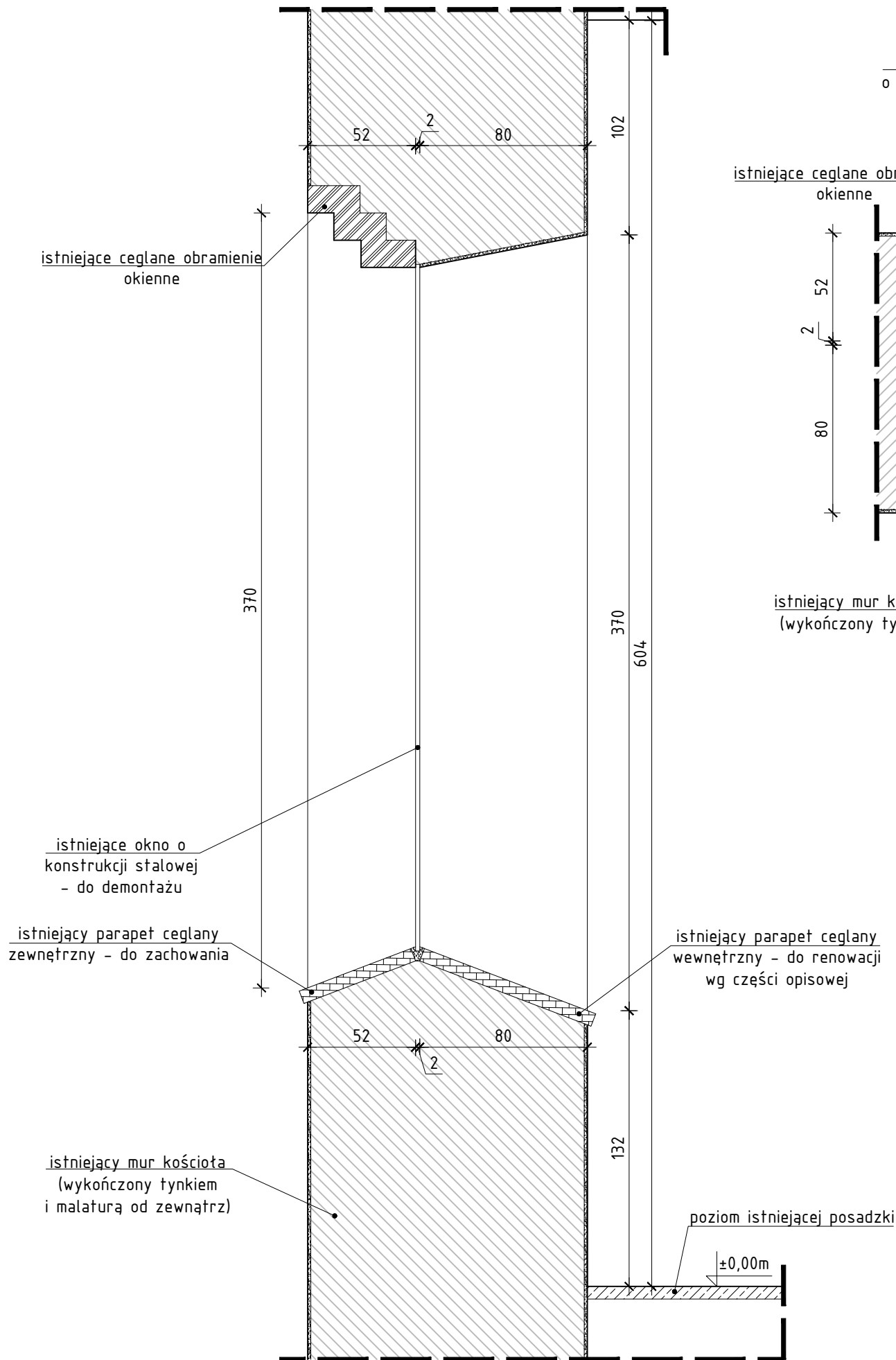
PROJEKTANT SPECJALNOŚCI ARCH.:
mgr inż. arch. Agnieszka Kwaśniak
UAN.V-7324/6/3/80/92
DS-0540

PODPIS

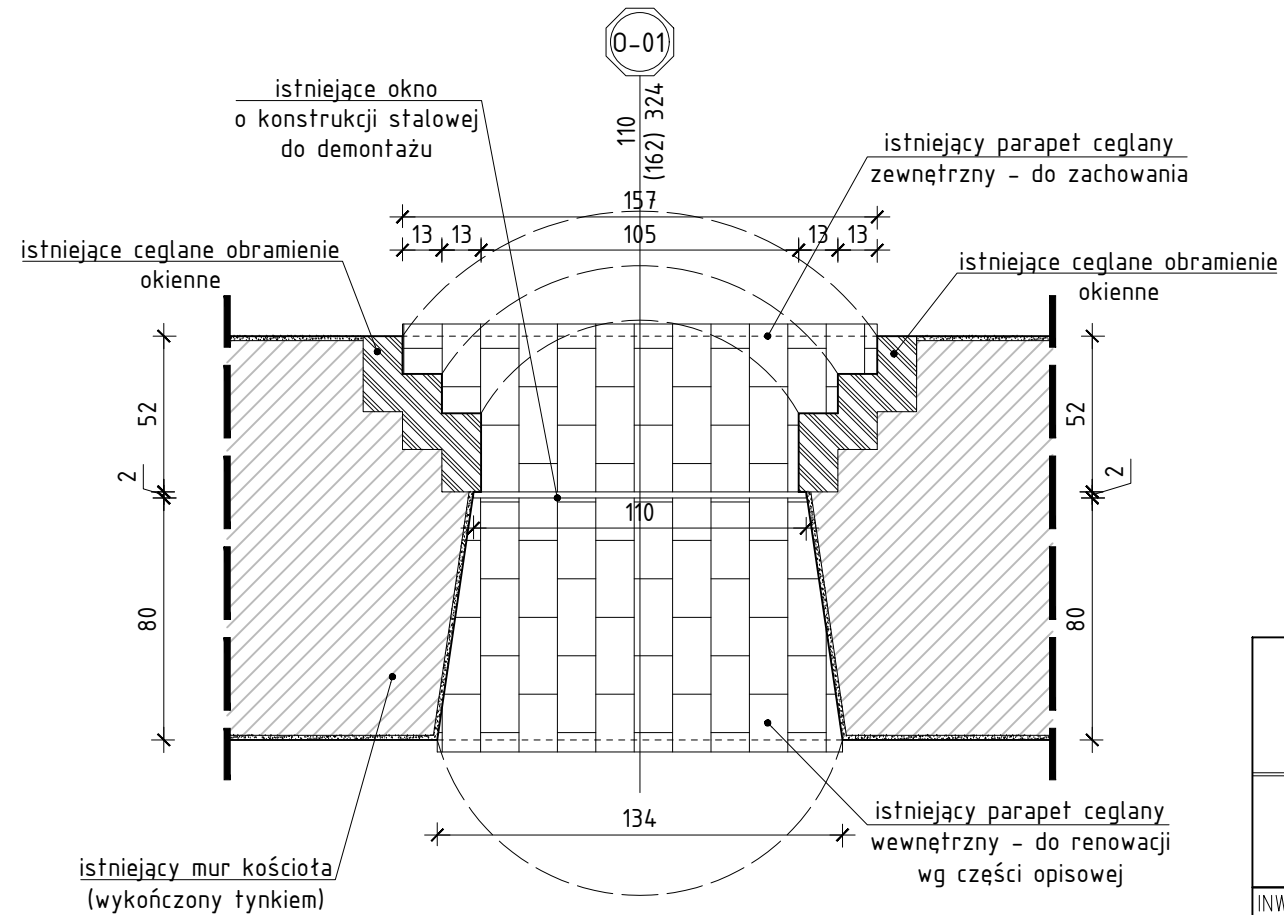
DATA OPRACOWANIA
12 LIPCA 2024 R.

ZASTRZEGA SIĘ WSZELKIE PRAWA WYNIKAJĄCE Z USTAWY O PRAWIE
AUTORSKIM. RYSUNEK NINIEJSZY NIE MOŻE BYĆ W CAŁOŚCI
LUB W CZĘŚCI PRZERYSOWANY, UZUPEŁNIONY LUB ODSTĄPIONY
KOMUKOLWIEK, BEZ PISEMNEJ ZGODY FIRMY PROJEKTOWEJ.

PRZEKRÓJ PIONOWY PRZEZ STOLARKE OKIENNA
ISTNIEJĄCA (OKNO PARTERU - 0-01)



PRZEKRÓJ POZIOMY PRZEZ STOLARKE OKIENNA
ISTNIEJĄCA (OKNO PARTERU - 0-01)

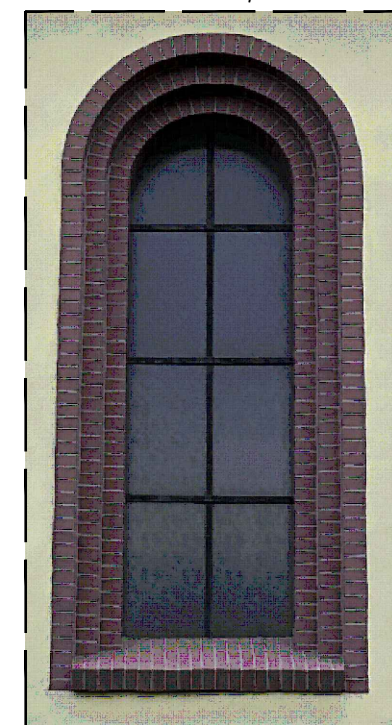


WIDOK ISTNIEJĄCEJ STOLARKI OKIENNEJ 0-01

OD WEWNĄTRZ



OD ZEWNĄTRZ



mgr inż. Piotr Namysło
ul. Klasztorna 6/3
58-200 Dzierżoniów
tel. kom. 604-062-782; p_namyslo@wp.pl
NIP: 749-157-42-91, REGON: 022213813

INWESTOR:
PARAFIA RZYMSKO-KATOLICKA PW. NPNMP

ADRES INWESTORA:
ul. PL. MIESZKA I 6
58-230 NIEMCZA

ADRES INWESTYCJI:
UL. GUMIŃSKA
58-340 GŁUSZYCA
dz. nr 191/1; obr. nr 0001 STARE MIASTO
jednostka ewid.: 020207_4 (NIEMCZA-MIASTO)

TEMAT OPRACOWANIA:
WYMIANA ISTNIEJĄCEJ STOLARKI OKIENNEJ,
MONTAŻ NOWEJ STOLARKI DRZWIOWEJ ORAZ
RENOWACJA DRZWI WEJŚCIOWYCH ISTNIEJĄCYCH

RYSunEK:
RZUT I PRZEKRÓJ STOLARKI
OKIENNEJ 0-01 - inwentaryzacja

STADIUM	SKALA	NR RYS.
PT	1:25	3

ZESPÓŁ PROJEKTOWY

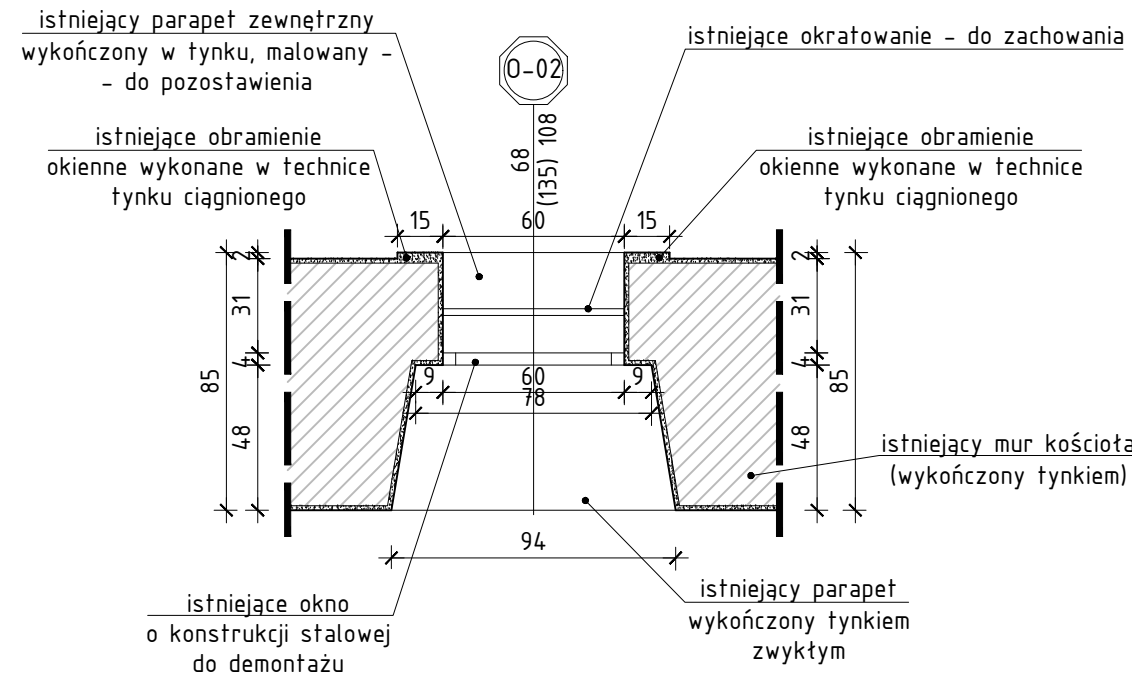
PROJEKTANT SPECJALNOŚCI ARCH.:
mgr inż. arch. Agnieszka Kwaśniak
UAN.V-7324/6/3/80/92
DS-0540

PODPIS

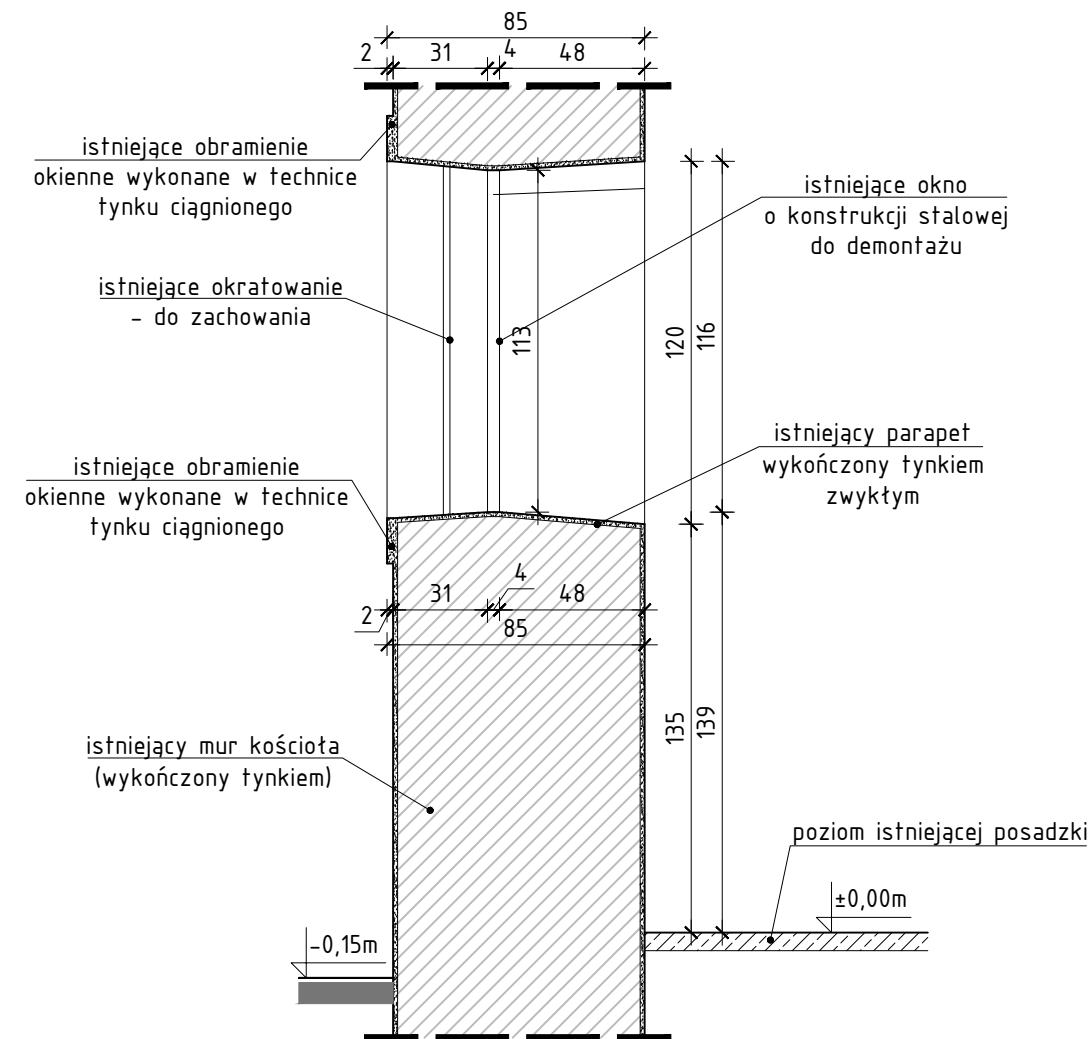
DATA OPRACOWANIA
12 LIPCA 2024 R.

ZASTRZEGA SIĘ WSZELKIE PRAWA WYNIKAJĄCE Z USTAWY O PRAWIE
AUTORSKIM. RYSUNEK NINIEJSZY NIE MOŻE BYĆ W CAŁOŚCI
LUB W CZĘŚCI PRZERYŚLOWANY, UZUPEŁNIONY LUB ODSTĄPIONY
KOMUKOLWIEK, BEZ PISEMNEJ ZGODY FIRMY PROJEKTOWEJ.

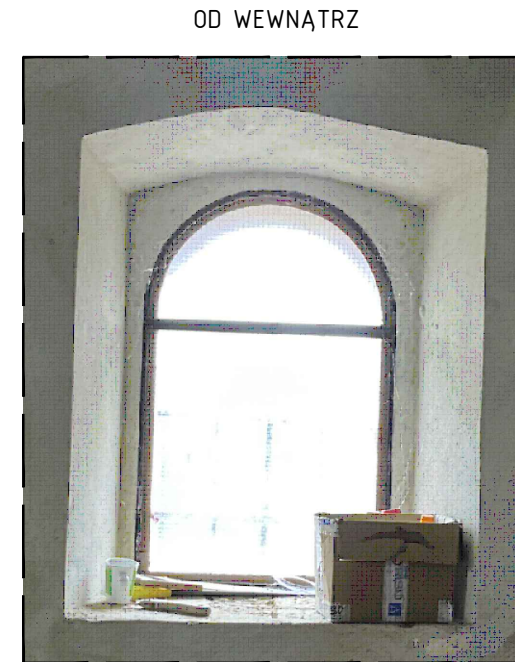
PRZEKRÓJ POZIOMY PRZEZ STOLARKĘ OKIENNA
ISTNIEJĄCA (OKNO PARTERU - 0-02)



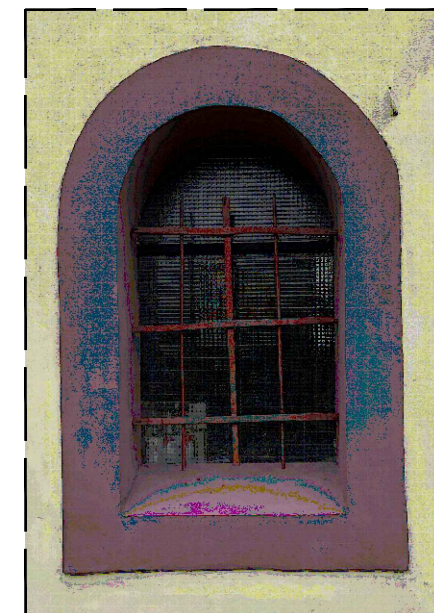
PRZEKRÓJ PIONOWY PRZEZ STOLARKĘ OKIENNA
ISTNIEJĄCA (OKNO PARTERU - 0-02)



WIDOK ISTNIEJĄCEJ STOLARKI OKIENNEJ 0-02



OD ZEWNĄTRZ



mgr inż. Piotr Namysło
ul. Klasztorna 6/3
58-200 Dzierżoniów
tel. kom. 604-062-782; p_namyslo@wp.pl
NIP: 749-157-42-91, REGON: 022213813

INWESTOR:
PARAFIA RZYMSKO-KATOLICKA PW. NPNMP

ADRES INWESTORA:
ul. PL. MIESZKA I 6
58-230 NIEMCZA

ADRES INWESTYCJI:
UL. GUMIŃSKA
58-340 GŁUSZYCA
dz. nr 191/1; obr. nr 0001 STARE MIASTO
jednostka ewid.: 020207_4 (NIEMCZA-MIASTO)

TEMAT OPRACOWANIA:
WYMIANA ISTNIEJĄCEJ STOLARKI OKIENNEJ,
MONTAŻ NOWEJ STOLARKI DRZWIOWEJ ORAZ
RENOWACJA DRZWI WEJŚCIOWYCH ISTNIEJĄCYCH

RYСУNEK:
RZUT I PRZEKRÓJ STOLARKI
OKIENNEJ 0-02- inwentaryzacja

STADIUM	SKALA	NR RYS.
PT	1:25	4

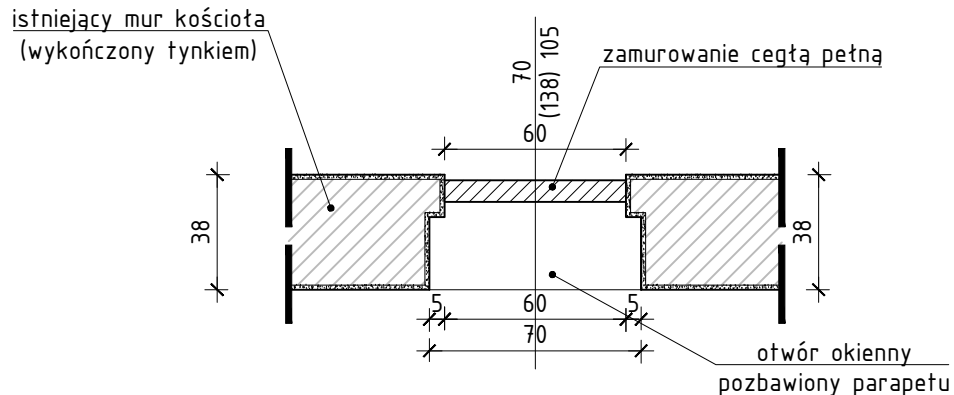
ZESPÓŁ PROJEKTOWY

PROJEKTANT SPECJALNOŚCI ARCH.:	PODPIS
mgr inż. arch. Agnieszka Kwaśniak UAN.V-7324/6/3/80/92 DS-0540

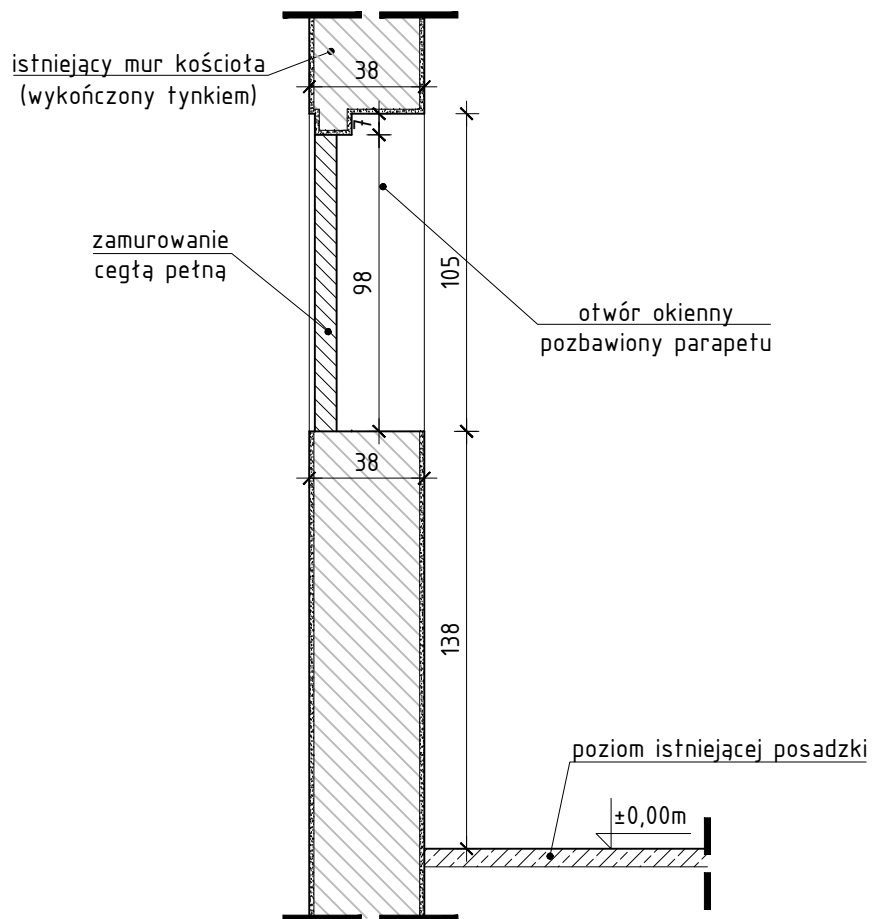
DATA OPRACOWANIA
12 LIPCA 2024 R.

ZASTRZEGA SIĘ WSZELKIE PRAWA WYNIKAJĄCE Z USTAWY O PRAWIE
AUTORSKIM. RYSUNEK NINIEJSZY NIE MOŻE BYĆ W CAŁOŚCI
LUB W CZĘŚCI PRZERYSOWANY, UZUPEŁNIONY LUB ODSTĄPIONY
KOMUKOLWIEK, BEZ PISEMNEJ ZGODY FIRMY PROJEKTOWEJ.

PRZEKRÓJ POZIOMY PRZEZ STOLARKĘ OKIENNĄ
ISTNIEJĄCĄ (OKNO PARTERU - 0-03)



PRZEKRÓJ PIONOWY PRZEZ STOLARKĘ OKIENNĄ
ISTNIEJĄCĄ (OKNO PARTERU - 0-03)



mgr inż. Piotr Namysło
ul. Klasztorna 6/3
58-200 Dzierżoniów
tel. kom. 604-062-782; p_namyslo@wp.pl
NIP: 749-157-42-91, REGON: 022213813

INWESTOR:

PARAFIA RZYMSKO-KATOLICKA PW. NPNMP

ADRES INWESTORA:

ul. PL. MIESZKA I 6
58-230 NIEMCZA

ADRES INWESTYCJI:

UL. GUMIŃSKA
58-340 GŁUSZYCA
dz. nr 191/1; obr. nr 0001 STARE MIASTO
jednostka ewid.: 020207_4 (NIEMCZA-MIASTO)

TEMAT OPRACOWANIA:

WYMIANA ISTNIEJĄCEJ STOLARKI OKIENNEJ,
MONTAŻ NOWEJ STOLARKI DRZWIOWEJ ORAZ
RENOWACJA DRZWI WEJŚCIOWYCH ISTNIEJĄCYCH

RYСУNEK:

RZUT I PRZEKRÓJ STOLARKI
OKIENNEJ 0-03 - inwentaryzacja

STADIUM

PT

SKALA

1:25

NR RYS.

5

ZESPÓŁ PROJEKTOWY

PROJEKTANT SPECJALNOŚCI ARCH.:

mgr inż. arch. Agnieszka Kwaśniak
UAN.V-7324/6/3/80/92
DS-0540

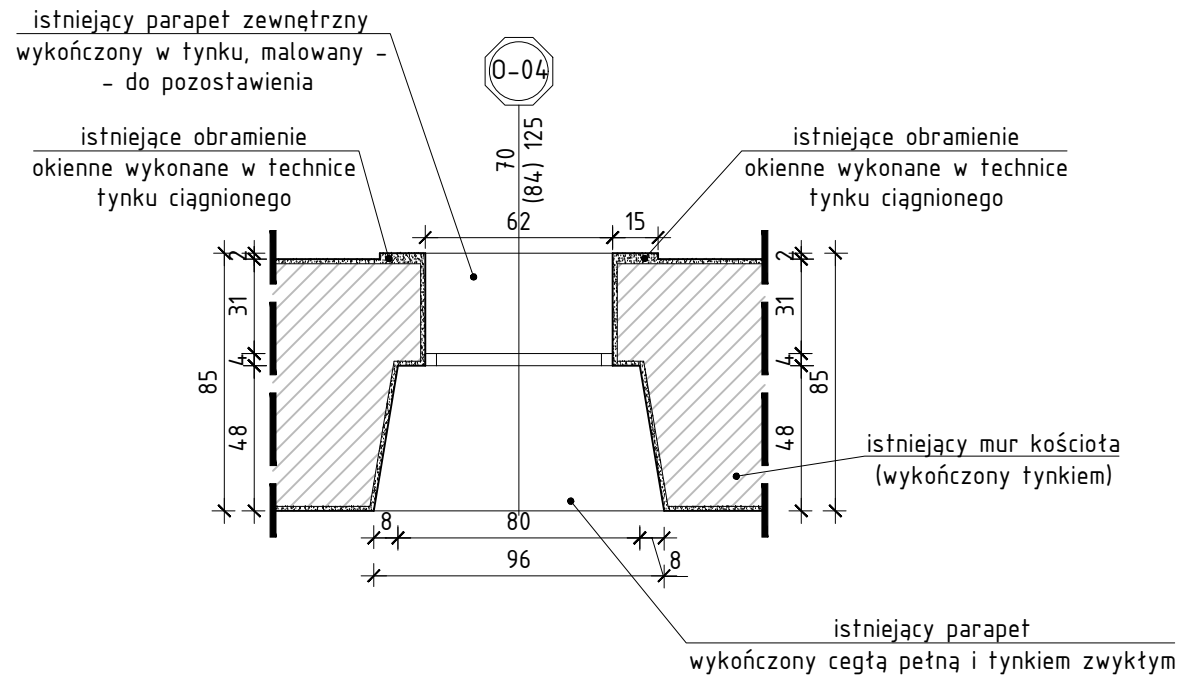
PODPIS

.....

DATA OPRACOWANIA
12 LIPCA 2024 R.

ZASTRZEGA SIĘ WSZELKIE PRAWA WYNIKAJĄCE Z USTAWY O PRAWIE
AUTORSKIM. RYSUNEK NINIEJSZY NIE MOŻE BYĆ W CAŁOŚCI
LUB W CZĘŚCI PRZERYŚLOWANY, UZUPEŁNIONY LUB ODSTĄPIONY
KOMUKOLWIEK, BEZ PISEMNEJ ZGODY FIRMY PROJEKTOWEJ.

PRZEKRÓJ POZIOMY PRZEZ STOLARKĘ OKIENNĄ
ISTNIEJĄCA (OKNO EMPORY MUZYCZNEJ - 0-04)

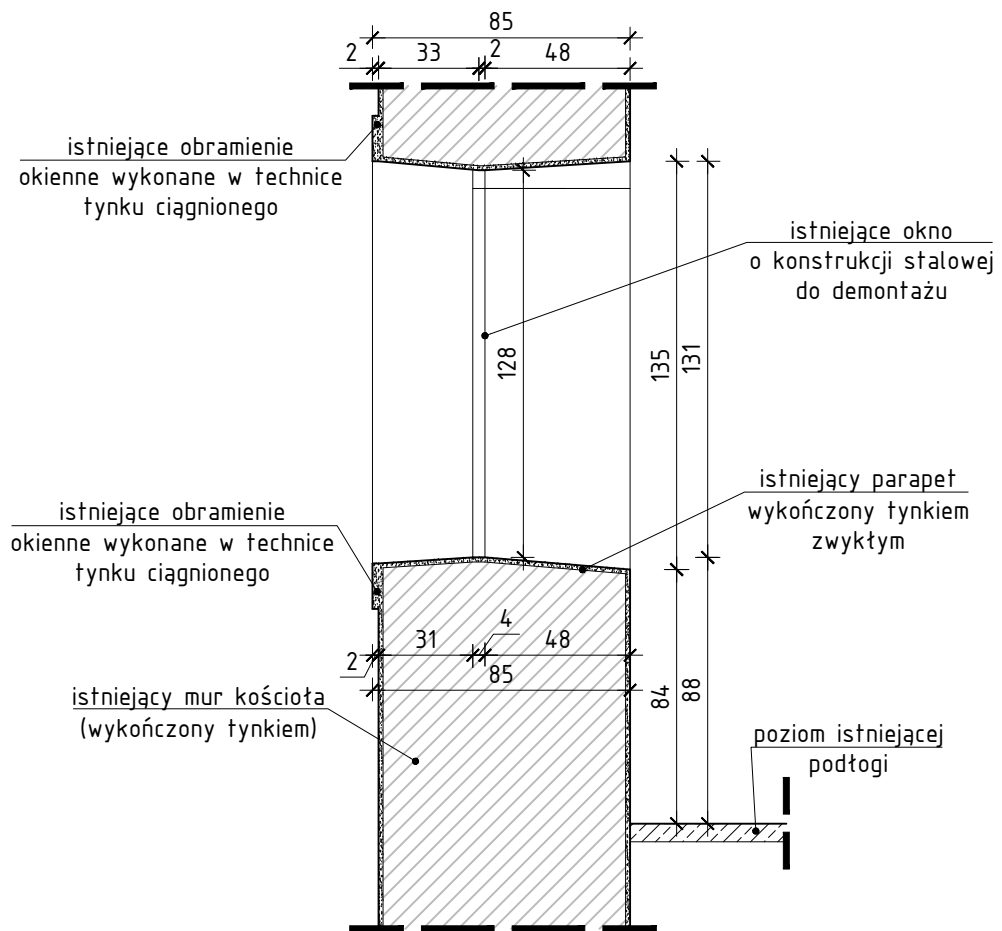


WIDOK ISTNIEJĄCEJ STOLARKI OKIENNEJ 0-04

OD WEWNĄTRZ



PRZEKRÓJ PIONOWY PRZEZ STOLARKĘ OKIENNĄ
ISTNIEJĄCA (OKNO EMPORY MUZYCZNEJ - 0-04)



OD ZEWNĄTRZ



mgr inż. Piotr Namysło
ul. Klasztorna 6/3
58-200 Dzierżoniów
tel. kom. 604-062-782; p_namyslo@wp.pl
NIP: 749-157-42-91, REGON: 022213813

INWESTOR:
PARAFIA RZYMSKO-KATOLICKA PW. NPNMP

ADRES INWESTORA:
ul. PL. MIESZKA I 6
58-230 NIEMCZA

ADRES INWESTYCJI:
UL. GUMIŃSKA
58-340 GŁUSZYCA
dz. nr 191/1; obr. nr 0001 STARE MIASTO
jednostka ewid.: 020207_4 (NIEMCZA-MIASTO)

TEMAT OPRACOWANIA:
WYMIANA ISTNIEJĄCEJ STOLARKI OKIENNEJ,
MONTAŻ NOWEJ STOLARKI DRZWIOWEJ ORAZ
RENOWACJA DRZWI WEJŚCIOWYCH ISTNIEJĄCYCH

RYSUNEK:
RZUT I PRZEKRÓJ STOLARKI
OKIENNEJ 0-04- inwentaryzacja

STADIUM	SKALA	NR RYS.
PT	1:25	6

ZESPÓŁ PROJEKTOWY

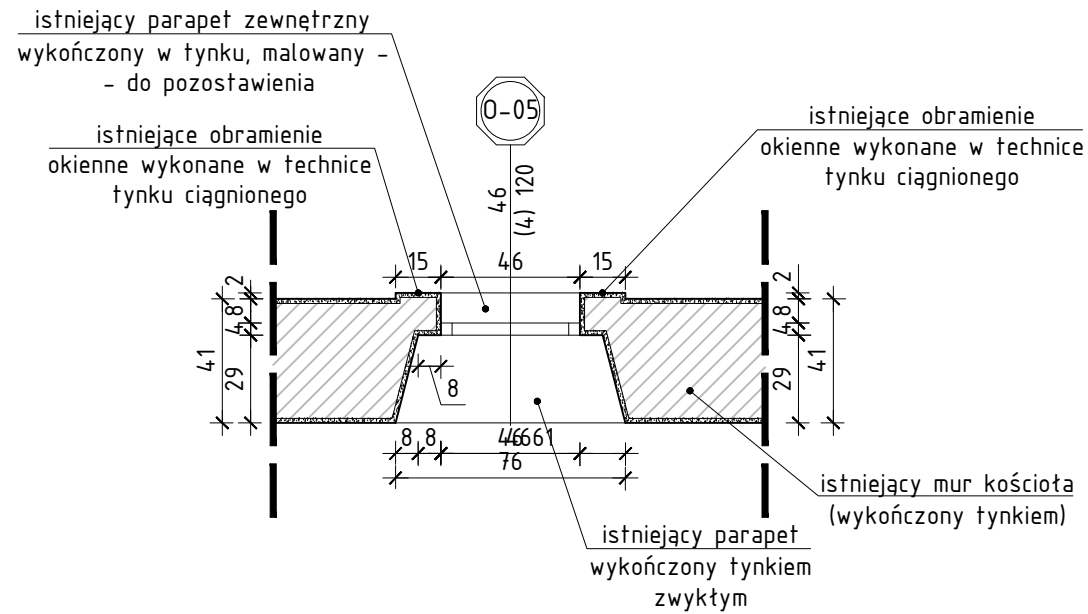
PROJEKTANT SPECJALNOŚCI ARCH.:
mgr inż. arch. Agnieszka Kwaśniak
UAN.V-7324/6/3/80/92
DS-0540

PODPIS

DATA OPRACOWANIA
12 LIPCA 2024 R.

ZASTRZEGA SIĘ WSZELKIE PRAWA WYNIKAJĄCE Z USTAWY O PRAWIE
AUTORSKIM. RYSUNEK NINIEJSZY NIE MOŻE BYĆ W CAŁOŚCI
LUB W CZĘŚCI PRZERYŚLOWANY, UZUPEŁNIONY LUB ODSTĄPIONY
KOMUKOLWIEK, BEZ PISEMNEJ ZGODY FIRMY PROJEKTOWEJ.

PRZEKRÓJ POZIOMY PRZEZ STOLARKĘ OKIENNA
ISTNIEJĄCĄ (OKNO NA STRYCHU - 0-05)

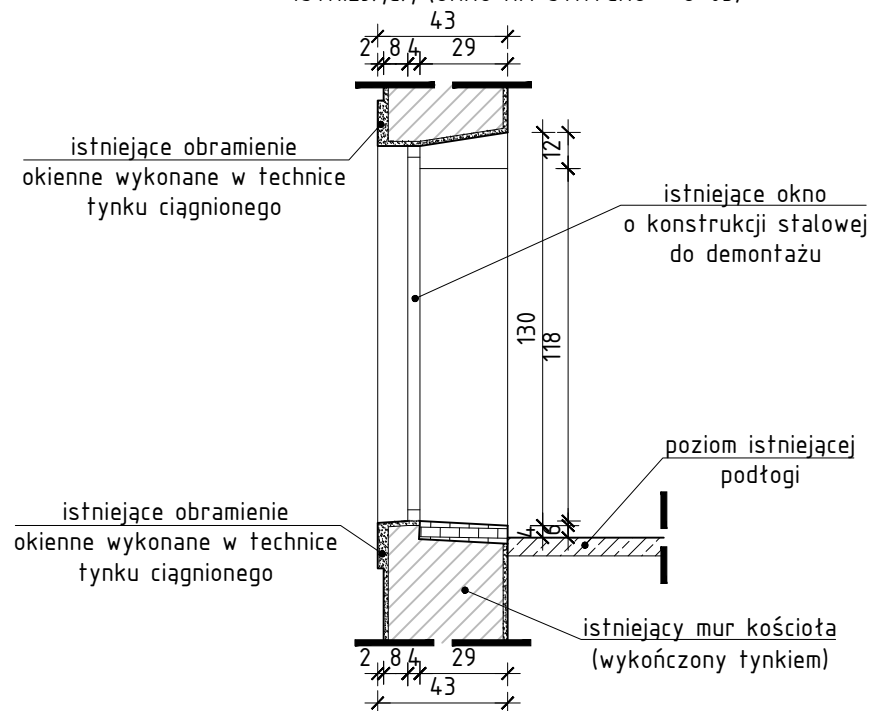


WIDOK ISTNIEJĄCEJ STOLARKI OKIENNEJ 0-05

OD WEWNĄTRZ



PRZEKRÓJ PIONOWY PRZEZ STOLARKĘ OKIENNA
ISTNIEJĄCĄ (OKNO NA STRYCHU - 0-05)



OD ZEWNĄTRZ



mgr inż. Piotr Namysło
ul. Klasztorna 6/3
58-200 Dzierżoniów
tel. kom. 604-062-782; p_namyslo@wp.pl
NIP: 749-157-42-91, REGON: 022213813

INWESTOR:
PARAFIA RZYMSKO-KATOLICKA PW. NPNMP

ADRES INWESTORA:
ul. PL. MIESZKA I 6
58-230 NIEMCZA

ADRES INWESTYCJI:
UL. GUMIŃSKA
58-340 GŁUSZYCA
dz. nr 191/1; obr. nr 0001 STARE MIASTO
jednostka ewid.: 020207_4 (NIEMCZA-MIASTO)

TEMAT OPRACOWANIA:
WYMIANA ISTNIEJĄCEJ STOLARKI OKIENNEJ,
MONTAŻ NOWEJ STOLARKI DRZWIOWEJ ORAZ
RENOWACJA DRZWI WEJŚCIOWYCH ISTNIEJĄCYCH

RYСУNEK:
RZUT I PRZEKRÓJ STOLARKI
OKIENNEJ 0-05- inwentaryzacja

STADIUM	SKALA	NR RYS.
PT	1:25	7

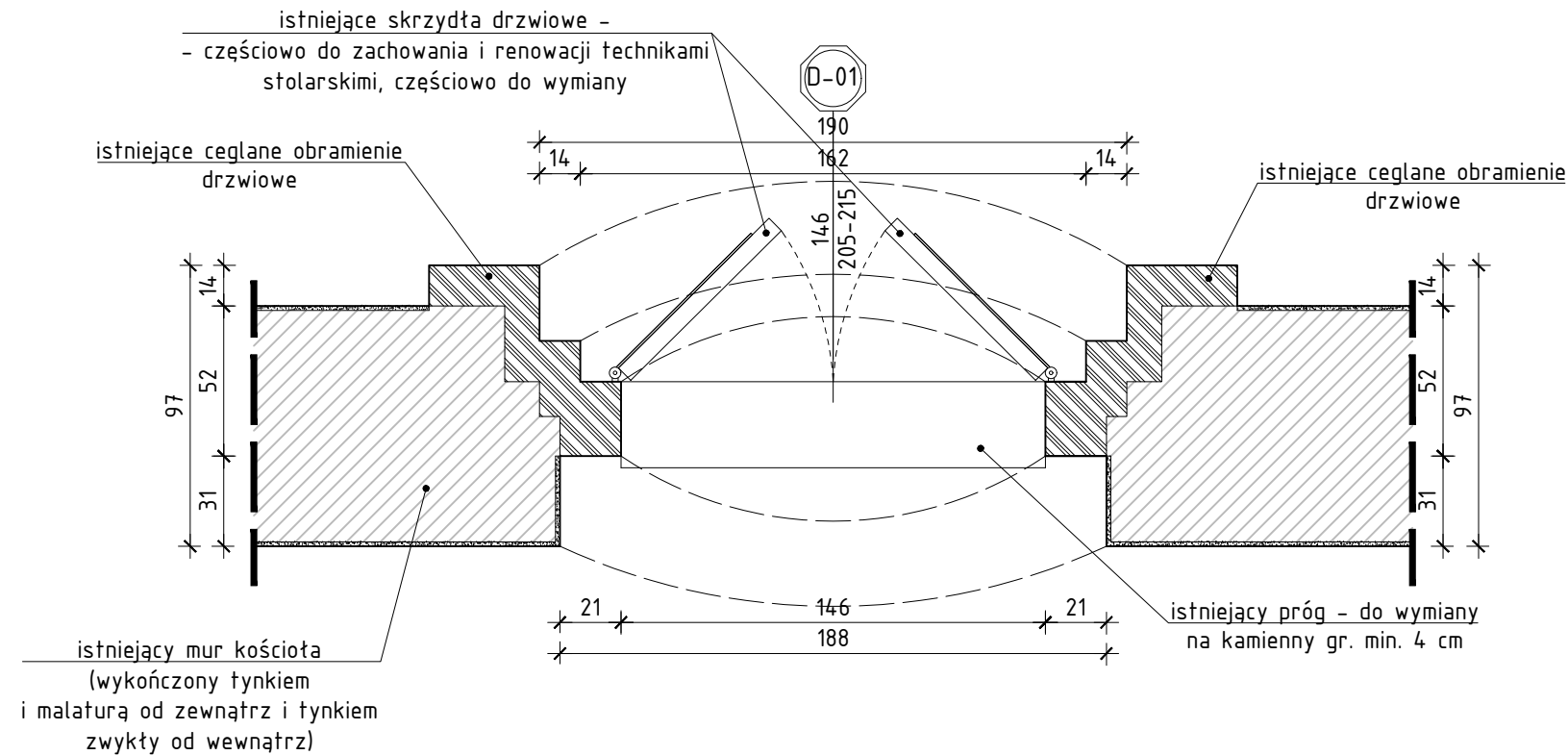
ZESPÓŁ PROJEKTOWY

PROJEKTANT SPECJALNOŚCI ARCH.:	PODPIS
mgr inż. arch. Agnieszka Kwaśniak UAN.V-7324/6/3/80/92 DS-0540

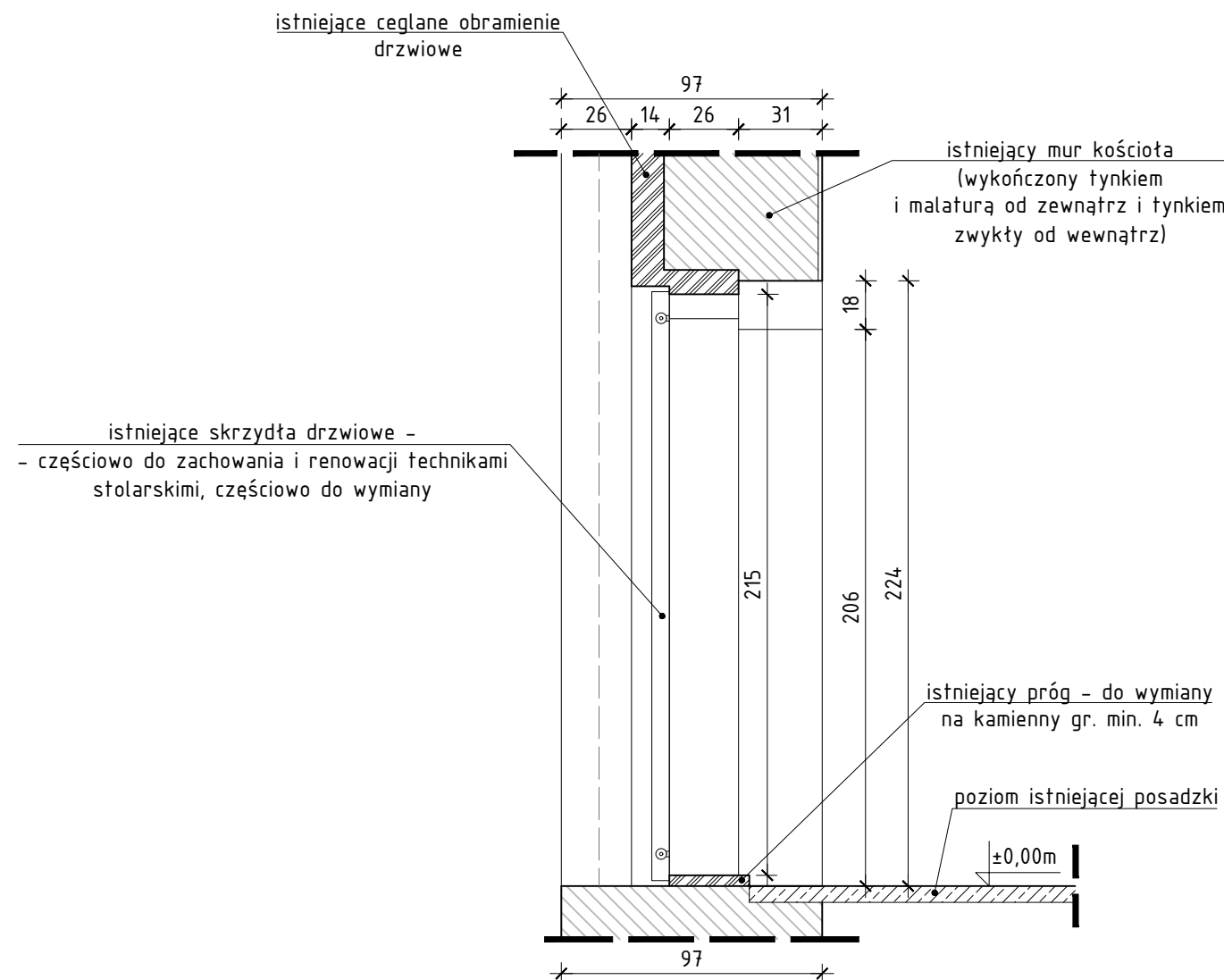
DATA OPRACOWANIA
12 LIPCA 2024 R.

ZASTRZEŻA SIĘ WSZELKIE PRAWA WYNIKAJĄCE Z USTAWY O PRAWIE
AUTORSKIM. RYSUNEK NINIEJSZY NIE MOŻE BYĆ W CAŁOŚCI
LUB W CZĘŚCI PRZERYSOWANY, UZUPEŁNIONY LUB ODSTĄPIONY
KOMUKOLWIEK, BEZ PISEMNEJ ZGODY FIRMY PROJEKTOWEJ.

PRZEKRÓJ POZIOMY PRZEZ STOLARKĘ DRZWIOWĄ
ISTNIEJĄCĄ (DRZWI WEJŚCIOWE - D-01)



PRZEKRÓJ PIONOWY PRZEZ STOLARKĘ DRZWIOWĄ
ISTNIEJĄCĄ (DRZWI WEJŚCIOWE - D-01)



mgr inż. Piotr Namysło
ul. Klasztorna 6/3
58-200 Dzierżoniów
tel. kom. 604-062-782; p_namyslo@wp.pl
NIP: 749-157-42-91, REGON: 022213813

INWESTOR:
PARAFIA RZYMSKO-KATOLICKA PW. NPNMP

ADRES INWESTORA:
ul. PL. MIESZKA I 6
58-230 NIEMCZA

ADRES INWESTYCJI:
UL. GUMIŃSKA
58-340 GŁUSZYCA
dz. nr 191/1; obr. nr 0001 STARE MIASTO
jednostka ewid.: 020207_4 (NIEMCZA-MIASTO)

TEMAT OPRACOWANIA:
WYMIANA ISTNIEJĄCEJ STOLARKI OKIENNEJ,
MONTAŻ NOWEJ STOLARKI DRZWIOWEJ ORAZ
RENOWACJA DRZWI WEJŚCIOWYCH ISTNIEJĄCYCH

RYSUNEK:
RZUT I PRZEKRÓJ STOLARKI
DRZWIOWEJ D-01- inwentaryzacja

STADIUM	SKALA	NR RYS.
PT	1:25	8

ZESPÓŁ PROJEKTOWY

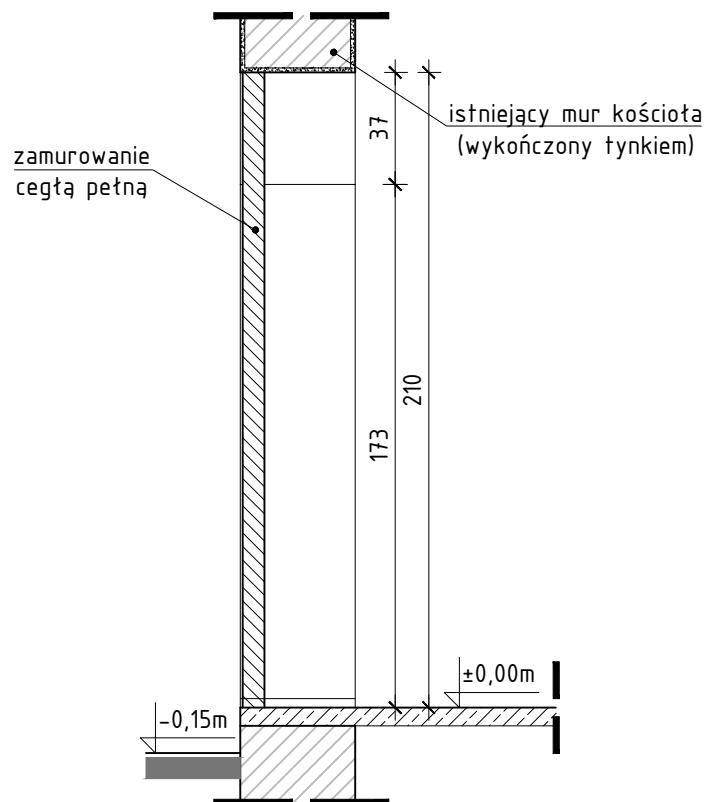
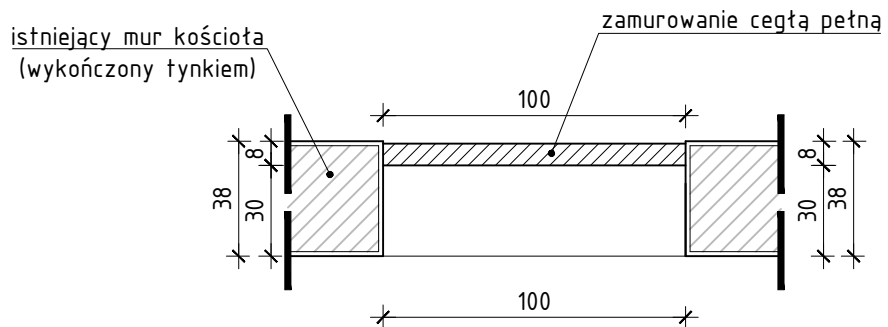
PROJEKTANT SPECJALNOŚCI ARCH.:
mgr inż. arch. Agnieszka Kwaśniak
UAN.V-7324/6/3/80/92
DS-0540

PODPIS

DATA OPRACOWANIA
12 LIPCA 2024 R.

ZASTRZEGA SIĘ WSZELKIE PRAWA WYNIKAJĄCE Z USTAWY O PRAWIE
AUTORSKIM. RYSUNEK NINIEJSZY NIE MOŻE BYĆ W CAŁOŚCI
LUB W CZĘŚCI PRZERYSOWANY, UZUPEŁNIONY LUB ODSTĄPIONY
KOMUKOLWIEK, BEZ PISEMNEJ ZGODY FIRMY PROJEKTOWEJ.

PRZEKRÓJ POZIOMY PRZEZ ISTNIEJĄCY OTWÓR DRZWIOWY
(DRZWI WEJŚCIOWE - D-02)



mgr inż. Piotr Namysło
ul. Klasztorna 6/3
58-200 Dzierżonów
tel. kom. 604-062-782; p_namyslo@wp.pl
NIP: 749-157-42-91, REGON: 022213813

INWESTOR:

PARAFIA RZYMSKO-KATOLICKA PW. NPNMP

ADRES INWESTORA:

ul. PL. MIESZKA I 6
58-230 NIEMCZA

ADRES INWESTYCJI:

UL. GUMIŃSKA
58-340 GŁUSZYCA
dz. nr 191/1; obr. nr 0001 STARE MIASTO
jednostka ewid.: 020207_4 (NIEMCZA-MIASTO)

TEMAT OPRACOWANIA:

WYMIANA ISTNIEJĄCEJ STOLARKI OKIENNEJ,
MONTAŻ NOWEJ STOLARKI DRZWIOWEJ ORAZ
RENOWACJA DRZWI WEJŚCIOWYCH ISTNIEJĄCYCH

RYSUNEK:

RZUT I PRZEKRÓJ STOLARKI
DRZWIOWEJ D-02- inwentaryzacja

STADIUM

PT

SKALA

1:25

NR RYS.

9

ZESPÓŁ PROJEKTOWY

PROJEKTANT SPECJALNOŚCI ARCH.:

mgr inż. arch. Agnieszka Kwaśniak
UAN.V-7324/6/3/80/92
DS-0540

PODPIS

DATA OPRACOWANIA
12 LIPCA 2024 R.

ZASTRZEGA SIĘ WSZELKIE PRAWA WYNIKAJĄCE Z USTAWY O PRAWIE
AUTORSKIM. RYSUNEK NINIEJSZY NIE MOŻE BYĆ W CAŁOŚCI
LUB W CZĘŚCI PRZERYSOWANY, UZUPEŁNIONY LUB ODSTĄPIONY
KOMUKOLWIEK, BEZ PISEMNEJ ZGODY FIRMY PROJEKTOWEJ.

OZNACZENIE		0-01	0-02	0-03	0-04	0-05
kolor		BRĄZOWY/CZERWONY	BRĄZOWY/CZERWONY	BRĄZOWY/CZERWONY	BRĄZOWY/CZERWONY	BRĄZOWY/CZERWONY
materiał		DREWNO - MERANTI	DREWNO - MERANTI	DREWNO - MERANTI	DREWNO - MERANTI	DREWNO - MERANTI
wymiar skrzydeł (w świetle ościeży - od wewnątrz)	s= [cm]	110	68	70	70	46
	h= [cm]	324	108	105	125	120
SCHEMAT						
UWAGI						
WYPOSAŻENIE						
ILOŚĆ NA KONDYGNACJI	PARTER	7 szt.	2 szt.	1 szt.	-----	-----
	I PIĘTRO	-----	-----	-----	2 szt.	-----
	PODDASZE	-----	-----	-----	-----	2 szt.
	RAZEM	7 szt.	2 szt.	1 szt.	2 szt.	2 szt.

STOLARKA OKIENNA:

- Konstrukcja okien z drewna klejonego - meranti
- Szklenie szybami zespolonymi w zestawie dwuszybowym, w układzie jednokomorowym z termoramką
- Szklenie od zewnątrz - szyba antywłamaniowa P2A
- Szklenie od wewnątrz - szyba antywłamaniowa 2B2
- Słupki i poprzeczki - konstrukcyjne, profilowane, sfazowane
- Okucia obwiedniowe, antwłamaniowe w poziomie parteru
- W oknach 0-02, 0-03 i 0-04 parapety wewnętrzne - kamienne gr. 3 cm
- Okapniki zewnętrzne - bez zmian.
- Do montażu stosować listwy podparapetowe

OZNACZENIE		D-02	D-03
kolor		BRĄZOWY/CZERWONY	JAK ISTNIEJĄCE OPASKI
materiał		DREWNO - MERANTI	DREWNO - DĘBOWE
wymiar skrzydeł (w świetle ościeży - od wewnątrz)	s= [cm]	100	92
	h= [cm]	207	184
SCHEMAT			
UWAGI			widok od strony nawy głównej
WYPOSAŻENIE			
ILOŚĆ NA KONDYGNACJI	PARTER	1 szt.	-----
	I PIĘTRO	-----	-----
	PODDASZE	-----	-----
	RAZEM	1 szt.	-----

STOLARKA DRZWIOWA D-02:

- Klasa odporności na włamanie stolarki - RC2
- Trzy zawiasy na skrzydło
- Ościeżnica wyposażona w próg ze stali nierdzewnej
- Okucia anodowane
- Bolce antywyważeniowe
- Samozamkacz
- Blokada otwarcia
- Dwa zamki otwierane jednym kluczem
- Dołem cokolik z blachy mosiężnej patynowanej gr. min. 3,0 mm, wys. min. 15 cm i szer. dostosowaną do skrzydeł drzwiowych, z nitami ozdobnymi

STOLARKA DRZWIOWA D-03:

- Projektowane skrzydło drzwiowe dopasować do istniejących zawiasów czopowych - 2 szt.
- Wypełnienie - pełne płyciny drewniane
- Klamka stylizowana
- Opaski istniejące - do zachowania
- Kolorystykę drzwi wykonać analogicznie do farb zastosowanych przy opaskach

UWAGA 1

- wszystkie podane w tabelach wymiary stolarki otworowej są wymiarami w świetle ościeży okiennych mierzonych od strony wewnętrznej budynku
- przed zamówieniem nowej stolarki należy pobrać dokładne wymiary otworów okiennych "z natury", po uprzednim zdemontowaniu okien istniejących i w razie rozbieżności z wymiarami projektowanymi, należy dokonać niezbędnej korekty okien zamawianych.
- przed montażem drzwi D-03, należy doprowadzić posadzkę do stanu pierwotnie projektowanego - bez istniejącej pochylni



mgr inż. Piotr Namysło
ul. Klasztorna 6/3
58-200 Dzierżoniów
tel. kom. 604-062-782; p_namyslo@wp.pl
NIP: 749-157-42-91, REGON: 022213813

INWESTOR:
PARAFIA RZYMSKO-KATOLICKA PW. NPNMP

ADRES INWESTORA:
ul. PL. MIESZKA I 6
58-230 NIEMCZA

ADRES INWESTYCJI:
UL. GUMIŃSKA
58-340 GŁUSZYCA
dz. nr 191/1; obr. nr 0001 STARE MIASTO
jednostka ewid.: 020207_4 (NIEMCZA-MIASTO)

TEMAT OPRACOWANIA:
WYMIANA ISTNIEJĄCEJ STOLARKI OKIENNEJ,
MONTAŻ NOWEJ STOLARKI DRZWIOWEJ ORAZ
RENOWACJA DRZWI WEJŚCIOWYCH ISTNIEJĄCYCH

RYSunEK:
ZESTAWIENIE STOLARKI OKIENNEJ
PRZEZNACZONEJ DO WYMIANY I
NOWOPROJEKTOWANEJ STOLARKI
DRZWIOWEJ

STADIUM	SKALA	NR RYS.
PT	----	10

ZESPÓŁ PROJEKTOWY

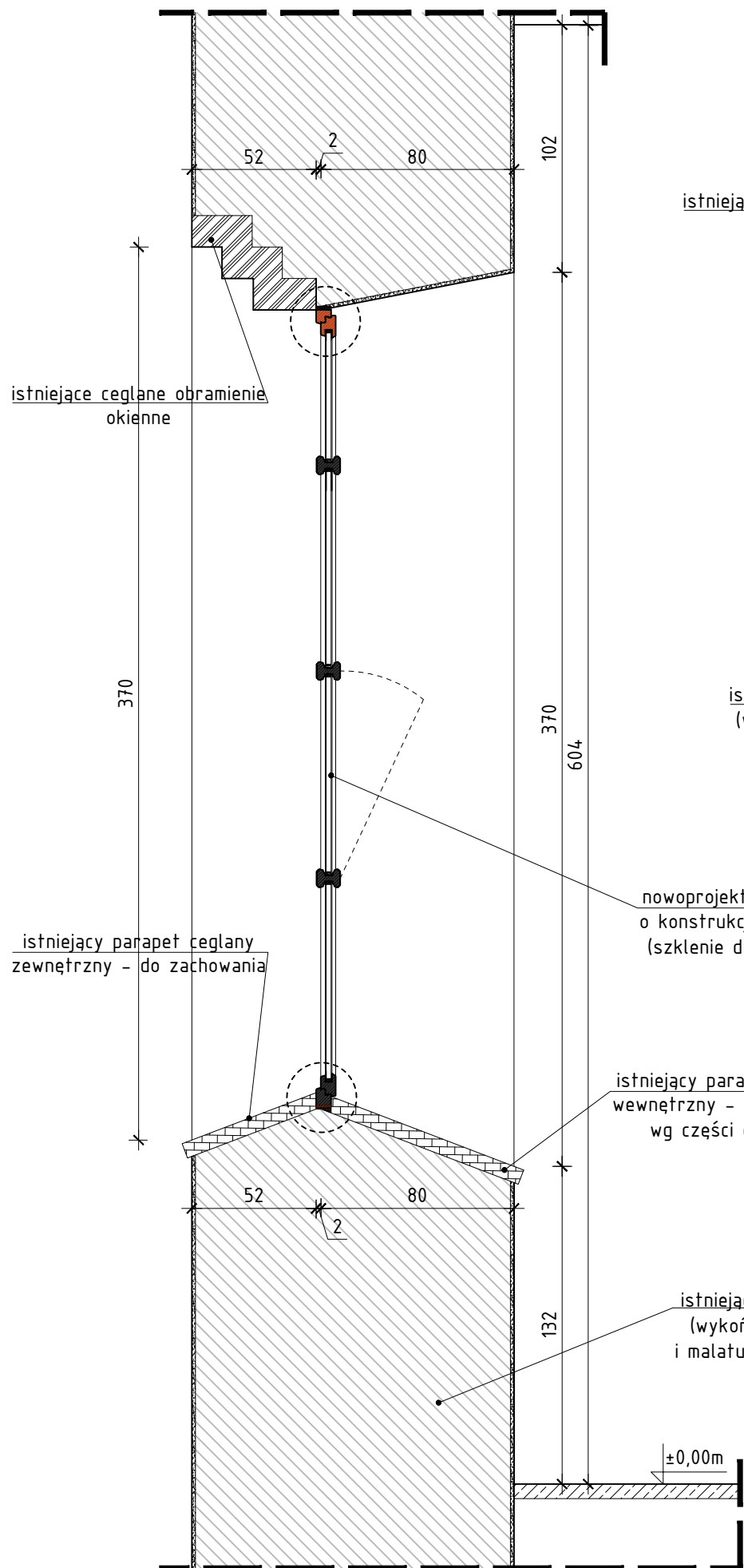
PROJEKTANT SPECJALNOŚCI ARCH.:
mgr inż. arch. Agnieszka Kwaśniak
UAN.V-7324/6/3/80/92
DS-0540

PODPIS

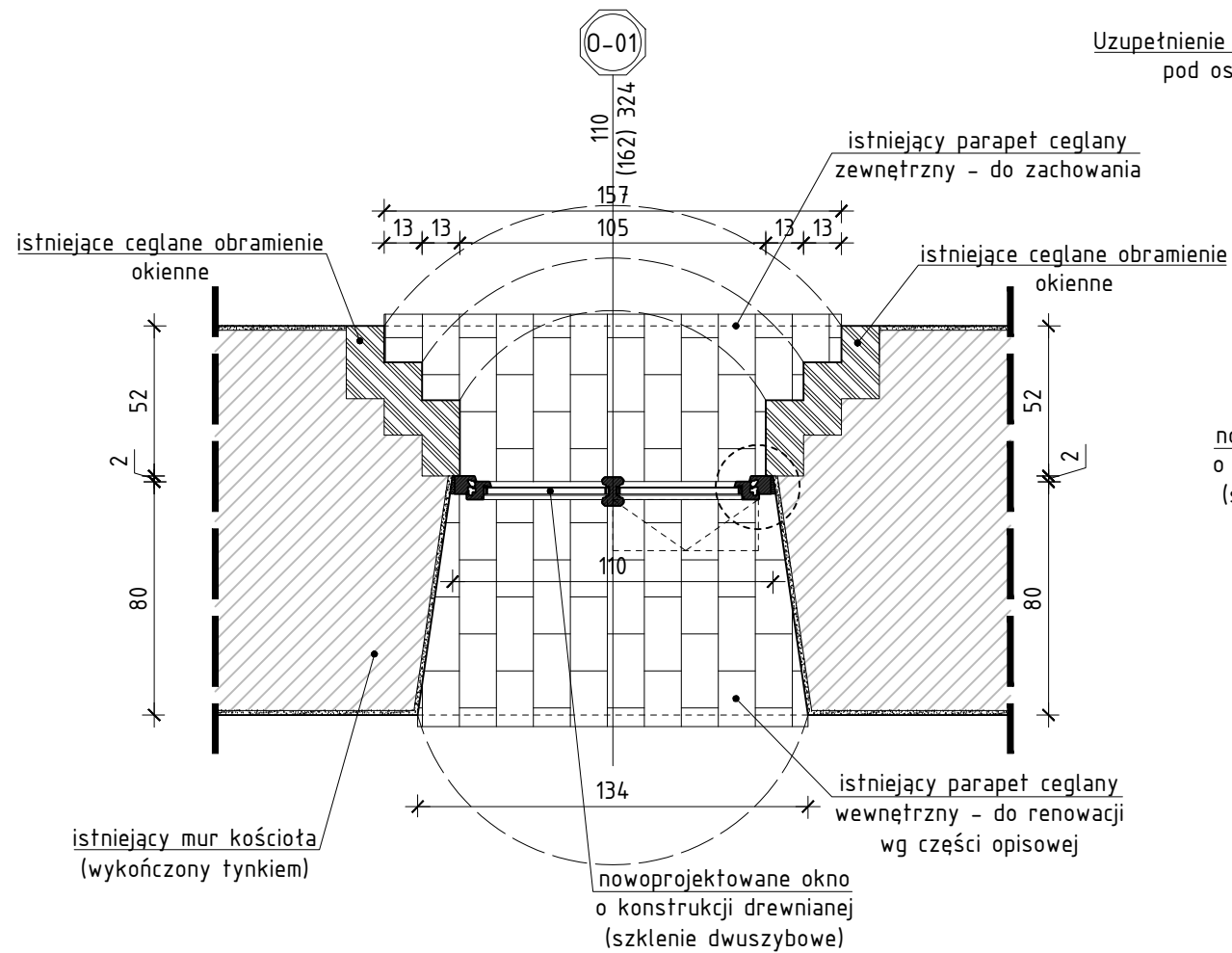
DATA OPRACOWANIA
12 LIPCA 2024 R.

ZASTRZEŻA SIĘ WSZELKIE PRAWA WYNIKAJĄCE Z USTAWY O PRAWIE AUTORSKIM. RYSUNEK NINIEJSZY NIE MOŻE BYĆ W CAŁOŚCI LUB W CZĘŚCI PRZERYŚLOWANY, UZUPEŁNIONY LUB ODSTĄPIONY KOMUKOLWIEK, BEZ PISEMNEJ ZGODY FIRMY PROJEKTOWEJ.

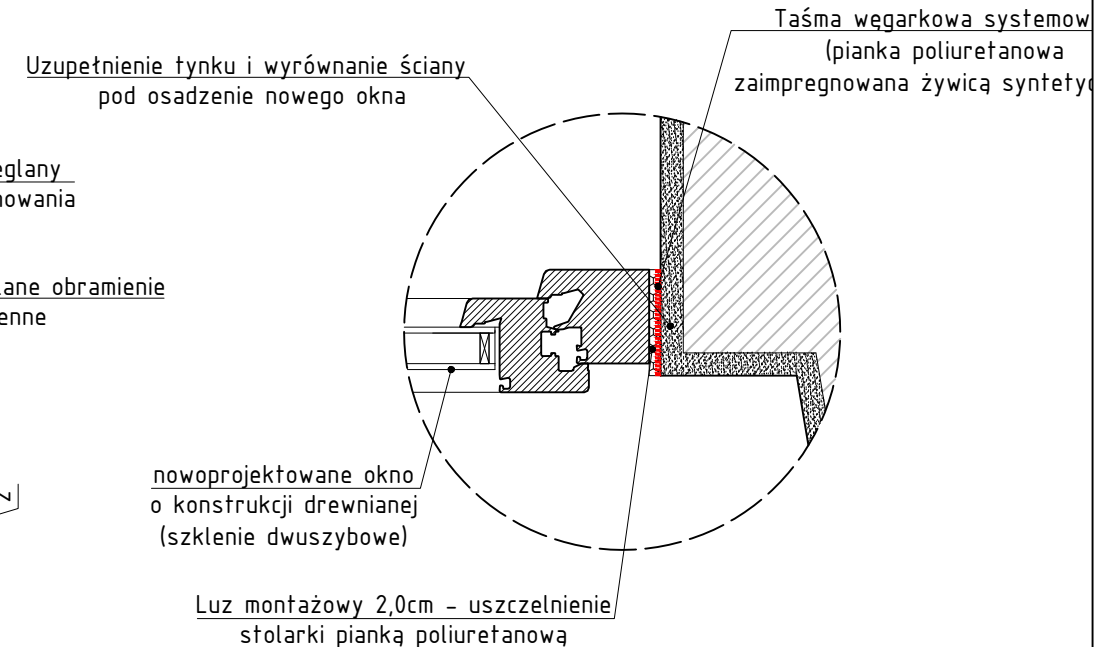
PRZEKRÓJ PIONOWY PRZEZ STOLARKĘ OKIENNĄ
ISTNIEJĄCĄ (OKNO PARTERU - 0-01)



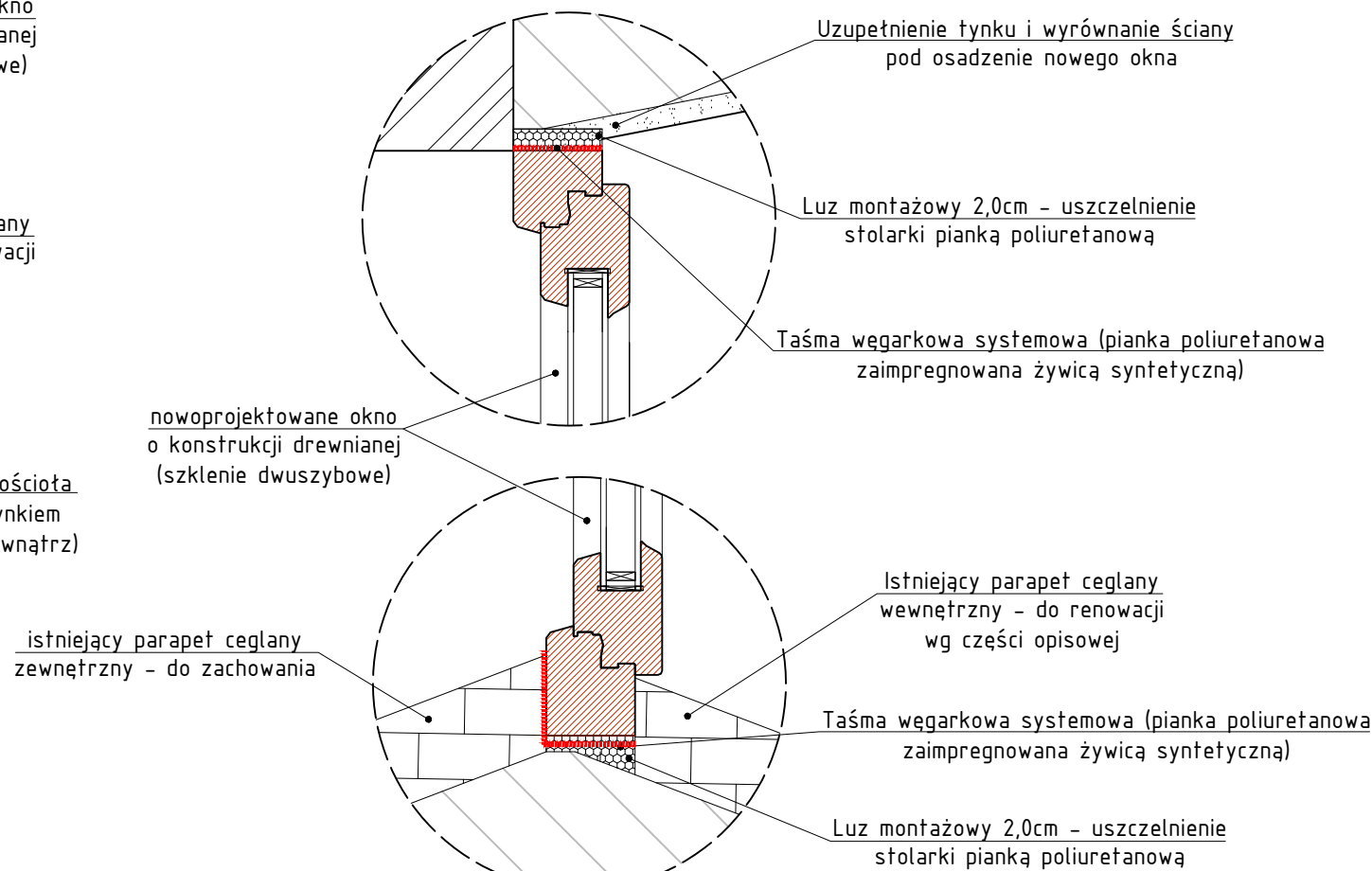
PRZEKRÓJ POZIOMY PRZEZ STOLARKĘ OKIENNĄ
ISTNIEJĄCĄ (OKNO PARTERU - 0-01)



DETALE MONTAŻU



DETALE MONTAŻU



mgr inż. Piotr Namysło
ul. Klasztorna 6/3
58-200 Dzierżoniów
tel. kom. 604-062-782; p_namyslo@wp.pl
NIP: 749-157-42-91, REGON: 022213813

INWESTOR:
PARAFIA RZYMSKO-KATOLICKA PW. NPNMP

ADRES INWESTORA:
ul. PL. MIESZKA I 6
58-230 NIEMCZA

ADRES INWESTYCJI:
UL. GUMIŃSKA
58-340 GŁUSZYCA
dz. nr 191/1; obr. nr 0001 STARE MIASTO
jednostka ewid.: 020207_4 (NIEMCZA-MIASTO)

TEMAT OPRACOWANIA:
WYMIANA ISTNIEJĄCEJ STOLARKI OKIENNEJ,
MONTAŻ NOWEJ STOLARKI DRZWIOWEJ ORAZ
RENOWACJA DRZWI WEJŚCIOWYCH ISTNIEJĄCYCH

RYSunEK:
RZUT I PRZEKRÓJ STOLARKI
OKIENNEJ 0-01 - projekt

STADIUM	SKALA	NR RYS.
PT	1:25	11

ZESPÓŁ PROJEKTOWY

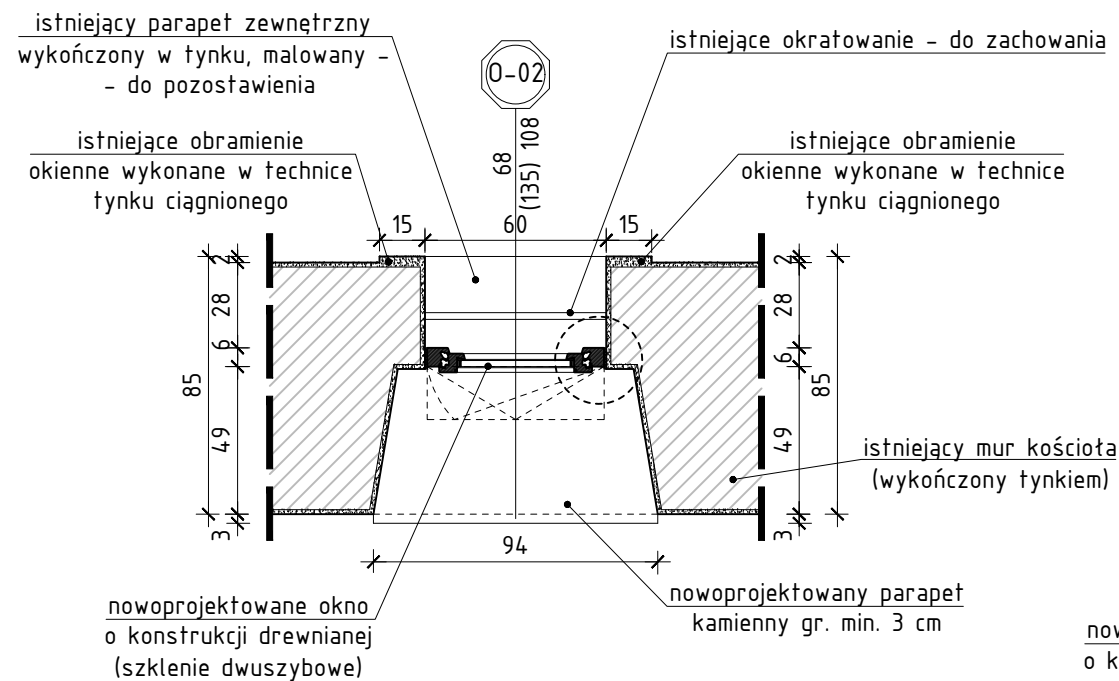
PROJEKTANT SPECJALNOŚCI ARCH.:
mgr inż. arch. Agnieszka Kwaśniak
UAN.V-7324/6/3/80/92
DS-0540

PODPIS

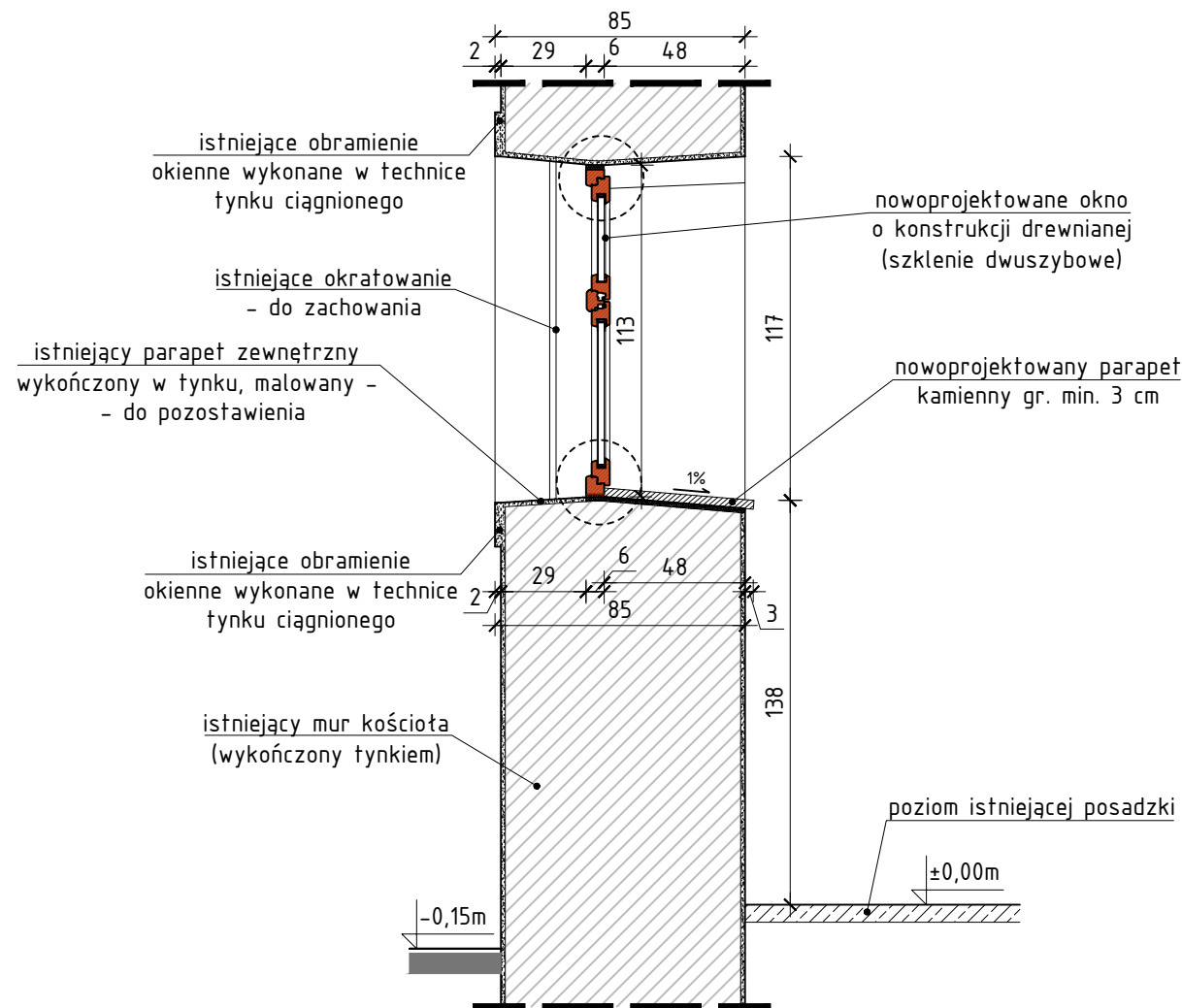
DATA OPRACOWANIA
12 LIPCA 2024 R.

ZASTRZEŻA SIĘ WSZELKIE PRAWA WYNIKAJĄCE Z USTAWY O PRAWIE
AUTORSKIM. RYSUNEK NINIEJSZY NIE MOŻE BYĆ W CAŁOŚCI
LUB W CZĘŚCI PRZERYSOWANY, UZUPEŁNIONY LUB ODSTĄPIONY
KOMUKOLWIEK, BEZ PISEMNEJ ZGODY FIRMY PROJEKTOWEJ.

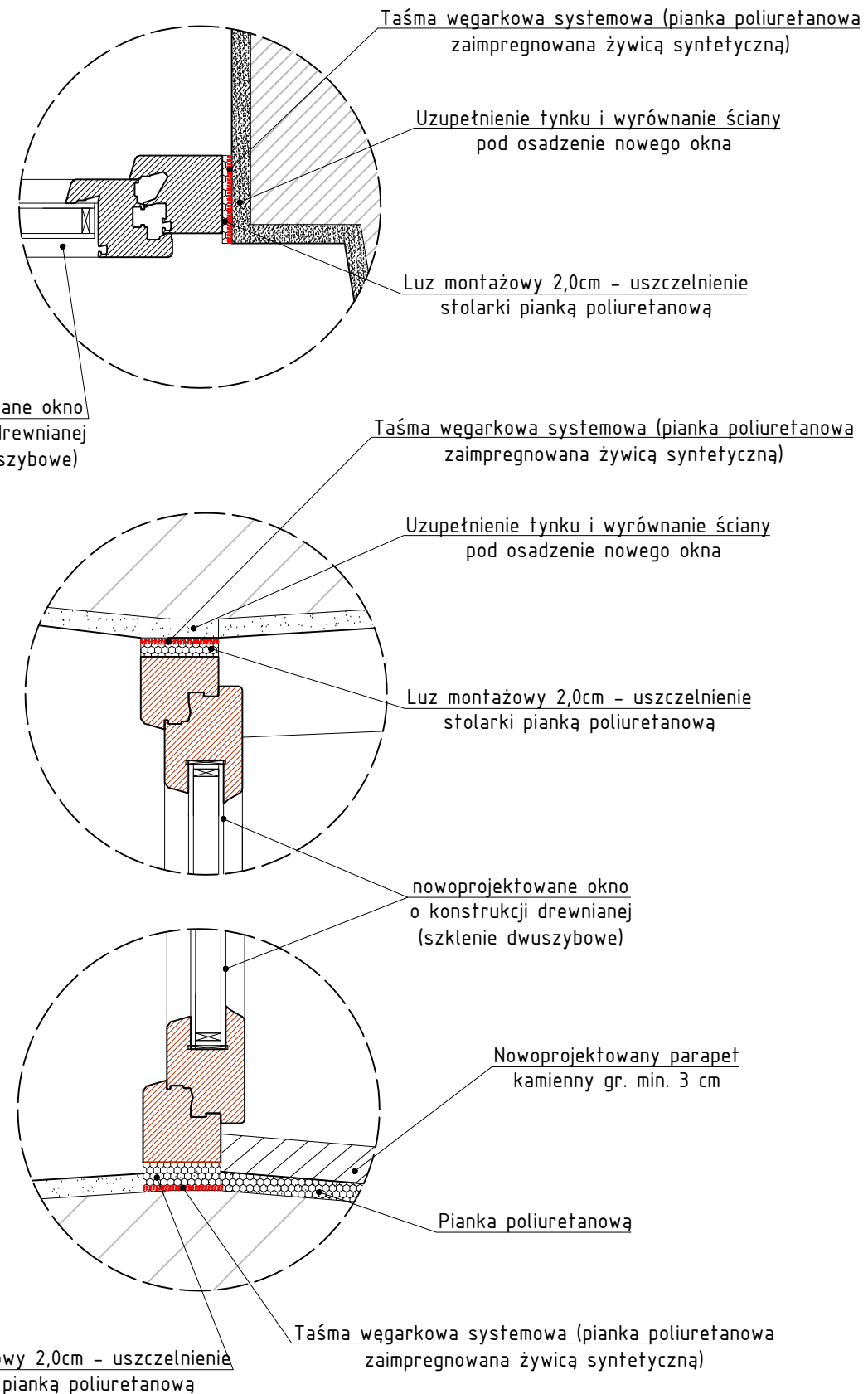
PRZEKRÓJ POZIOMY PRZEZ STOLARKĘ OKIENNĄ
ISTNIEJĄCĄ (OKNO PARTERU - 0-02)



PRZEKRÓJ PIONOWY PRZEZ STOLARKĘ OKIENNĄ
ISTNIEJĄCĄ (OKNO PARTERU - 0-02)



DETALE MONTAŻU



mgr inż. Piotr Namysło
ul. Klasztorna 6/3
58-200 Dzierżoniów
tel. kom. 604-062-782; p_namyslo@wp.pl
NIP: 749-157-42-91, REGON: 022213813

INWESTOR:
PARAFIA RZYMSKO-KATOLICKA PW. NPNMP

ADRES INWESTORA:
ul. PL. MIESZKA I 6
58-230 NIEMCZA

ADRES INWESTYCJI:
UL. GUMIŃSKA
58-340 GŁUSZYCA
dz. nr 191/1; obr. nr 0001 STARE MIASTO
jednostka ewid.: 020207_4 (NIEMCZA-MIASTO)

TEMAT OPRACOWANIA:
WYMIANA ISTNIEJĄCEJ STOLARKI OKIENNEJ,
MONTAŻ NOWEJ STOLARKI DRZWIOWEJ ORAZ
RENOWACJA DRZWI WEJŚCIOWYCH ISTNIEJĄCYCH

RYSUNEK:
RZUT I PRZEKRÓJ STOLARKI
OKIENNEJ 0-02 - projekt

STADIUM	SKALA	NR RYS.
PT	1:25	12

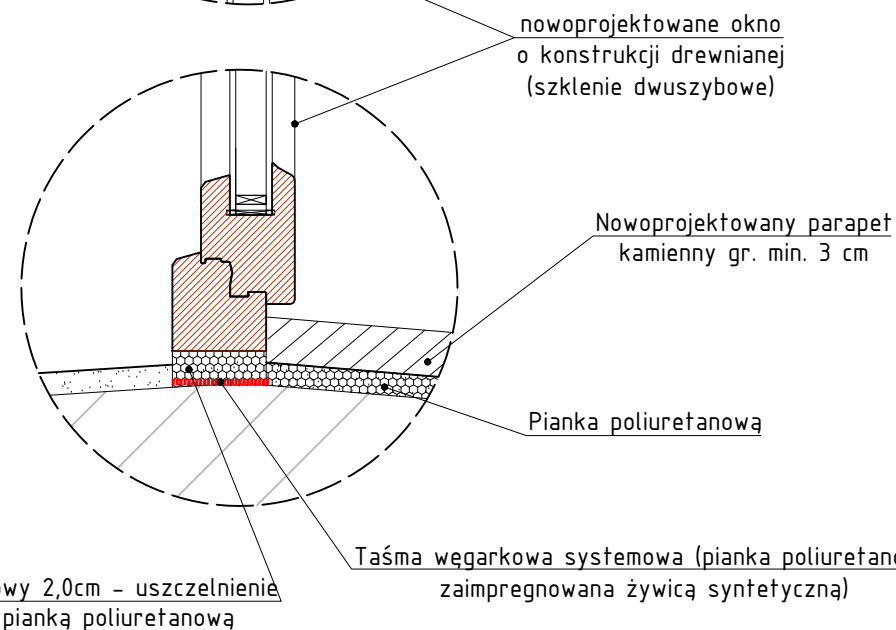
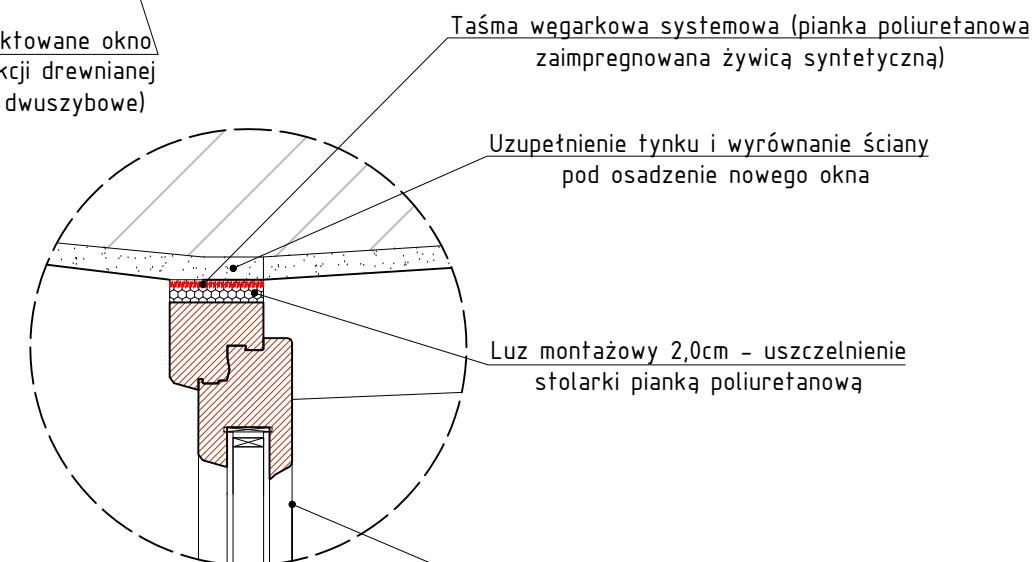
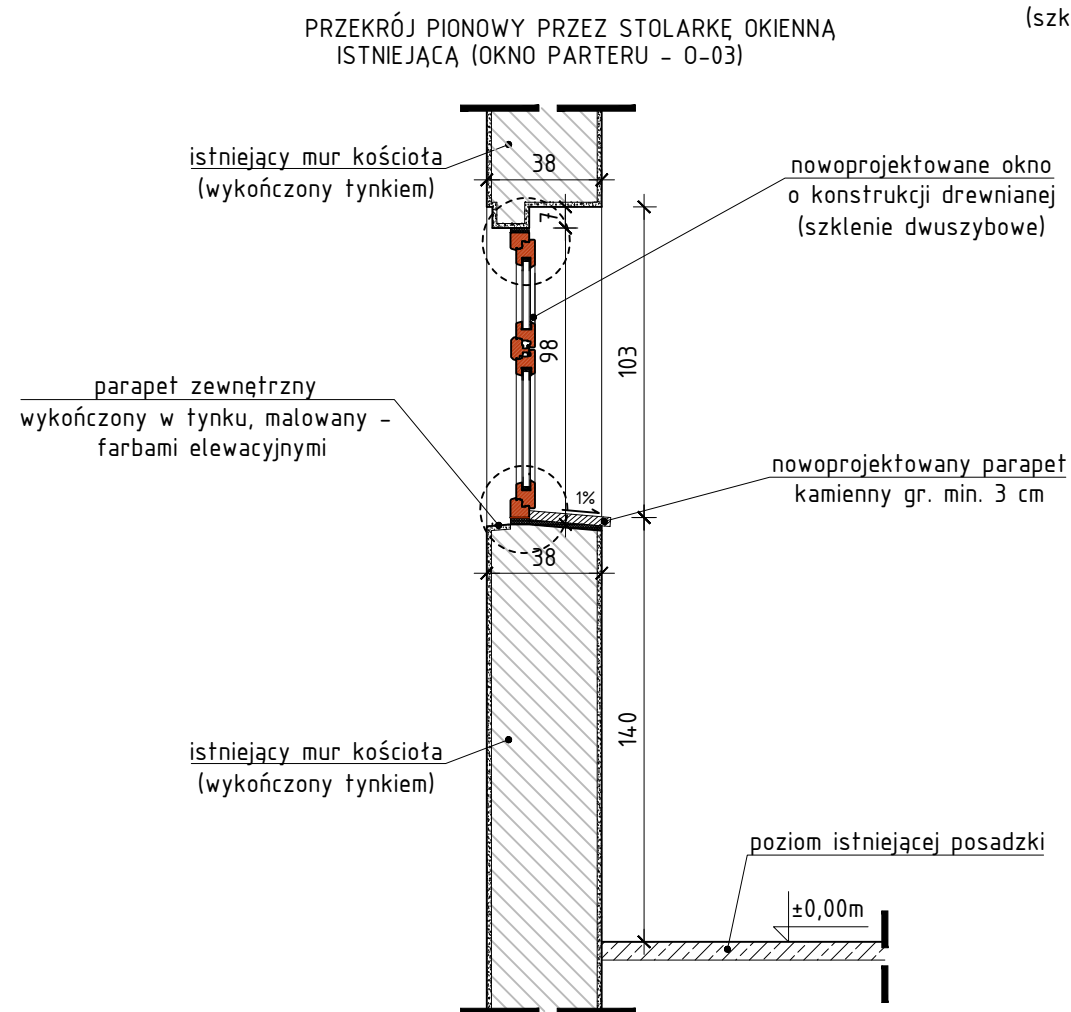
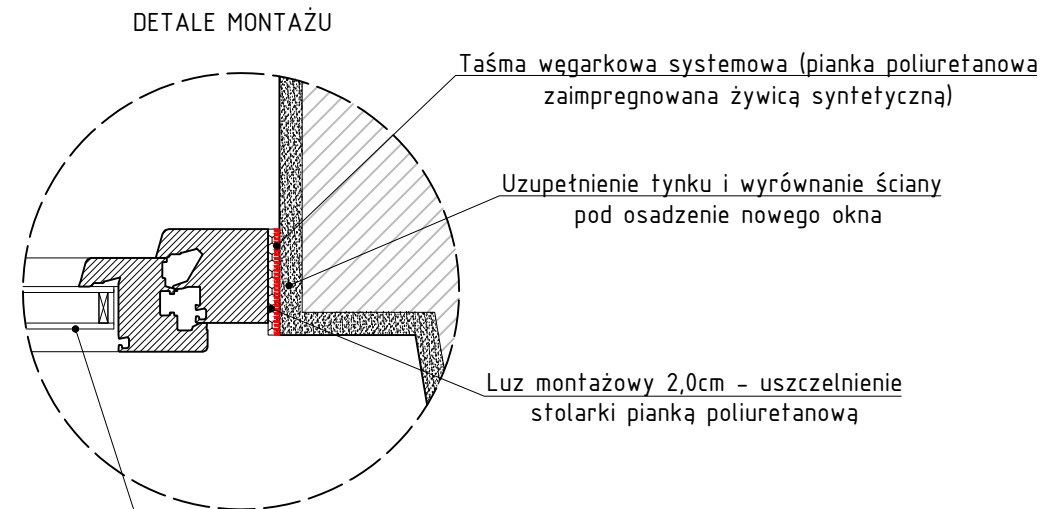
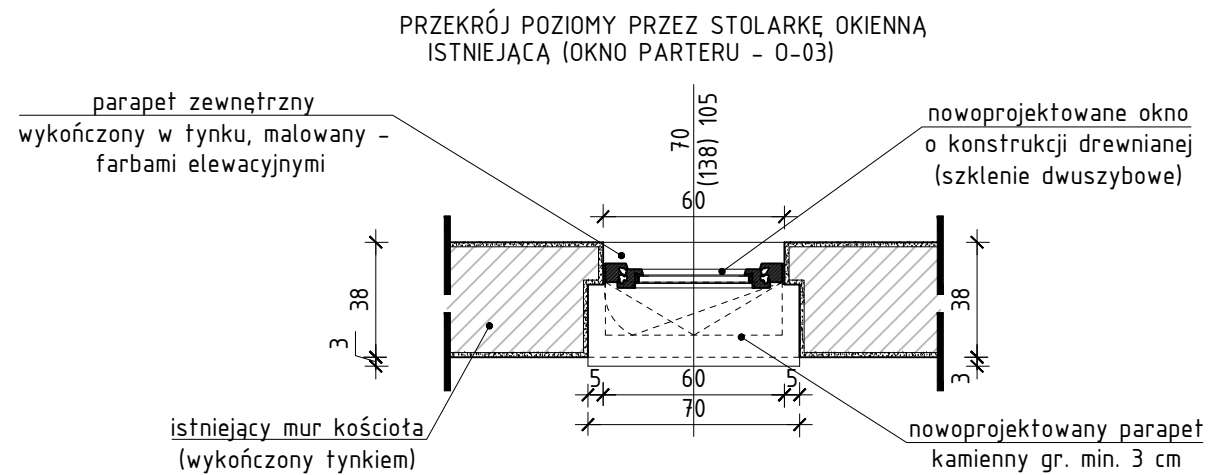
ZESPÓŁ PROJEKTOWY

PROJEKTANT SPECJALNOŚCI ARCH.:
mgr inż. arch. Agnieszka Kwaśniak
UAN.V-7324/6/3/80/92
DS-0540

PODPIS

DATA OPRACOWANIA
12 LIPCA 2024 R.

ZASTRZEŻENIE: WSZELKIE PRAWA WYNIKAJĄCE Z USTAWY O PRAWIE
AUTORSKIM. RYSUNEK NINIEJSZY NIE MOŻE BYĆ W CAŁOŚCI
LUB W CZĘŚCI PRZERYSOWANY, UZUPEŁNIONY LUB ODSTĄPIONY
KOMUKOLWIEK, BEZ PISEMNEJ ZGODY FIRMY PROJEKTOWEJ.



mgr inż. Piotr Namysło
ul. Klasztorna 6/3
58-200 Dzierżoniów
tel. kom. 604-062-782; p_namyslo@wp.pl
NIP: 749-157-42-91, REGON: 022213813

INWESTOR:
PARAFIA RZYMSKO-KATOLICKA PW. NPNMP

ADRES INWESTORA:
ul. PL. MIESZKA I 6
58-230 NIEMCZA

ADRES INWESTYCJI:
UL. GUMIŃSKA
58-340 GŁUSZYCA
dz. nr 191/1; obr. nr 0001 STARE MIASTO
jednostka ewid.: 020207_4 (NIEMCZA-MIASTO)

TEMAT OPRACOWANIA:
WYMIANA ISTNIEJĄCEJ STOLARKI OKIENNEJ,
MONTAŻ NOWEJ STOLARKI DRZWIOWEJ ORAZ
RENOWACJA DRZWI WEJŚCIOWYCH ISTNIEJĄCYCH

RYSUNEK:
RZUT I PRZEKRÓJ STOLARKI
OKIENNEJ 0-03 - projekt

STADIUM	SKALA	NR RYS.
PT	1:25	13

ZESPÓŁ PROJEKTOWY

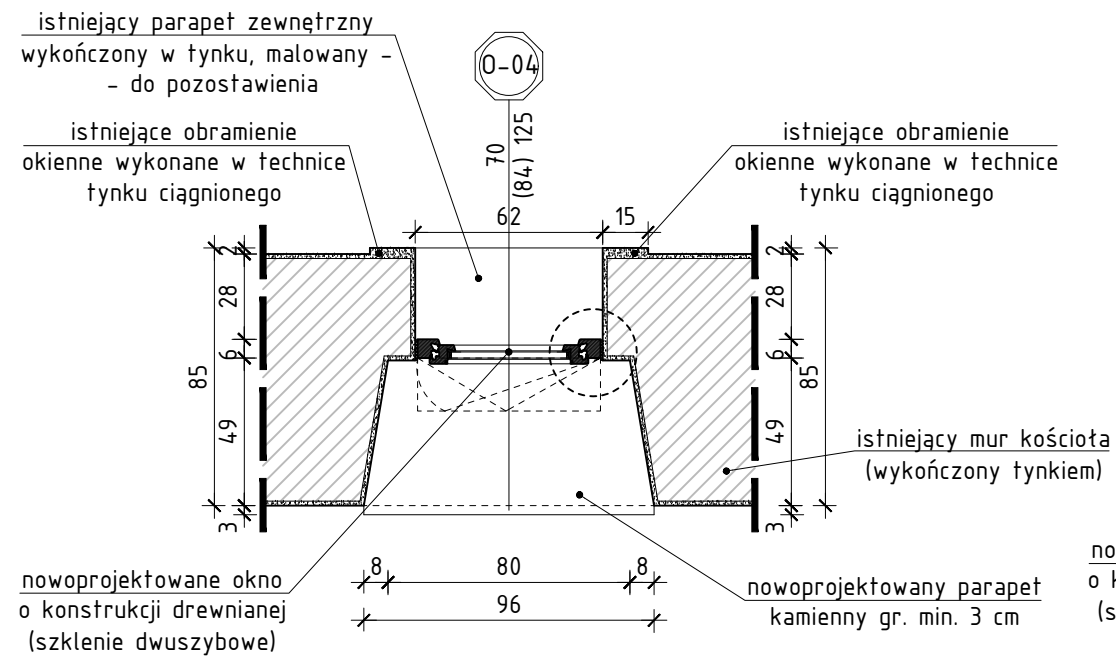
PROJEKTANT SPECJALNOŚCI ARCH.:
mgr inż. arch. Agnieszka Kwaśniak
UAN.V-7324/6/3/80/92
DS-0540

PODPIS

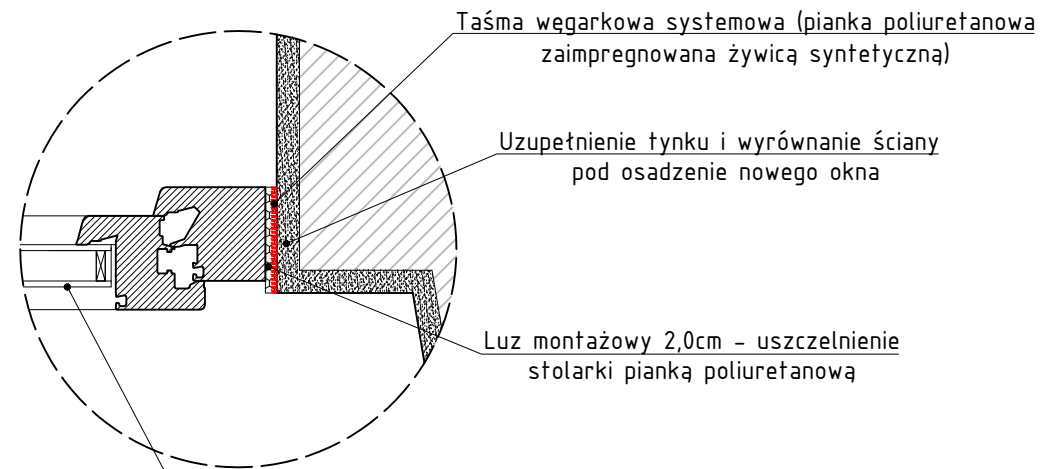
DATA OPRACOWANIA
12 LIPCA 2024 R.

ZASTRZEGA SIĘ WSZELKIE PRAWA WYNIKAJĄCE Z USTAWY O PRAWIE
AUTORSKIM. RYSUNEK NINIEJSZY NIE MOŻE BYĆ W CAŁOŚCI
LUB W CZĘŚCI PRZERYSOWANY, UZUPEŁNIONY LUB ODSTĄPIONY
KOMUKOLWIEK, BEZ PISEMNEJ ZGODY FIRMY PROJEKTOWEJ.

PRZEKRÓJ POZIOMY PRZEZ STOLARKĘ OKIENNĄ
ISTNIEJĄCĄ (OKNO EMPORY MUZYCZNEJ - 0-04)

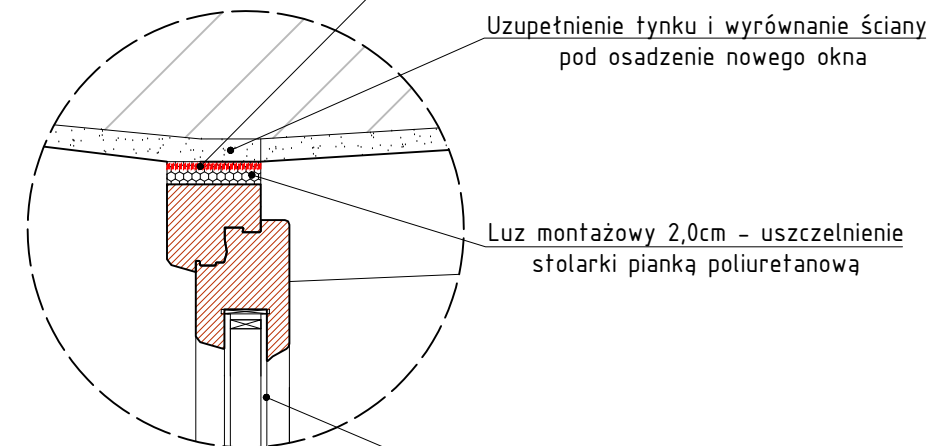


DETALE MONTAŻU

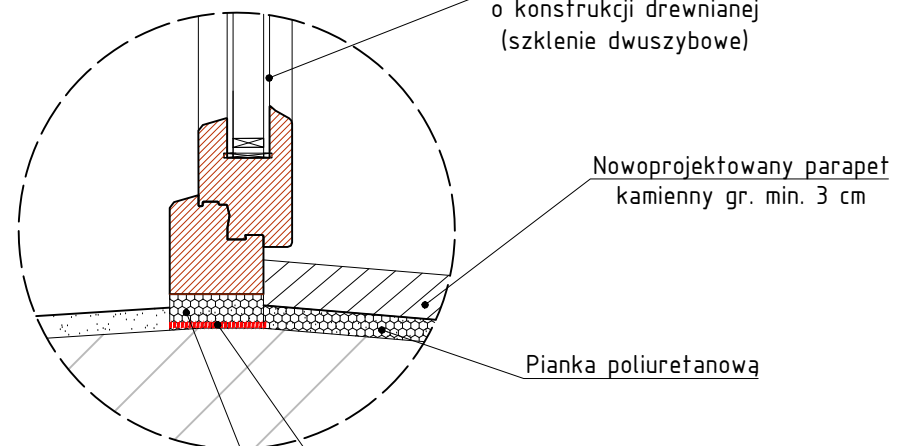


nowoprojektowane okno
o konstrukcji drewnianej
(szklenie dwuszybowe)

Taśma węgarkowa systemowa (pianka poliuretanowa
zaimpregnowana żywicą syntetyczną)



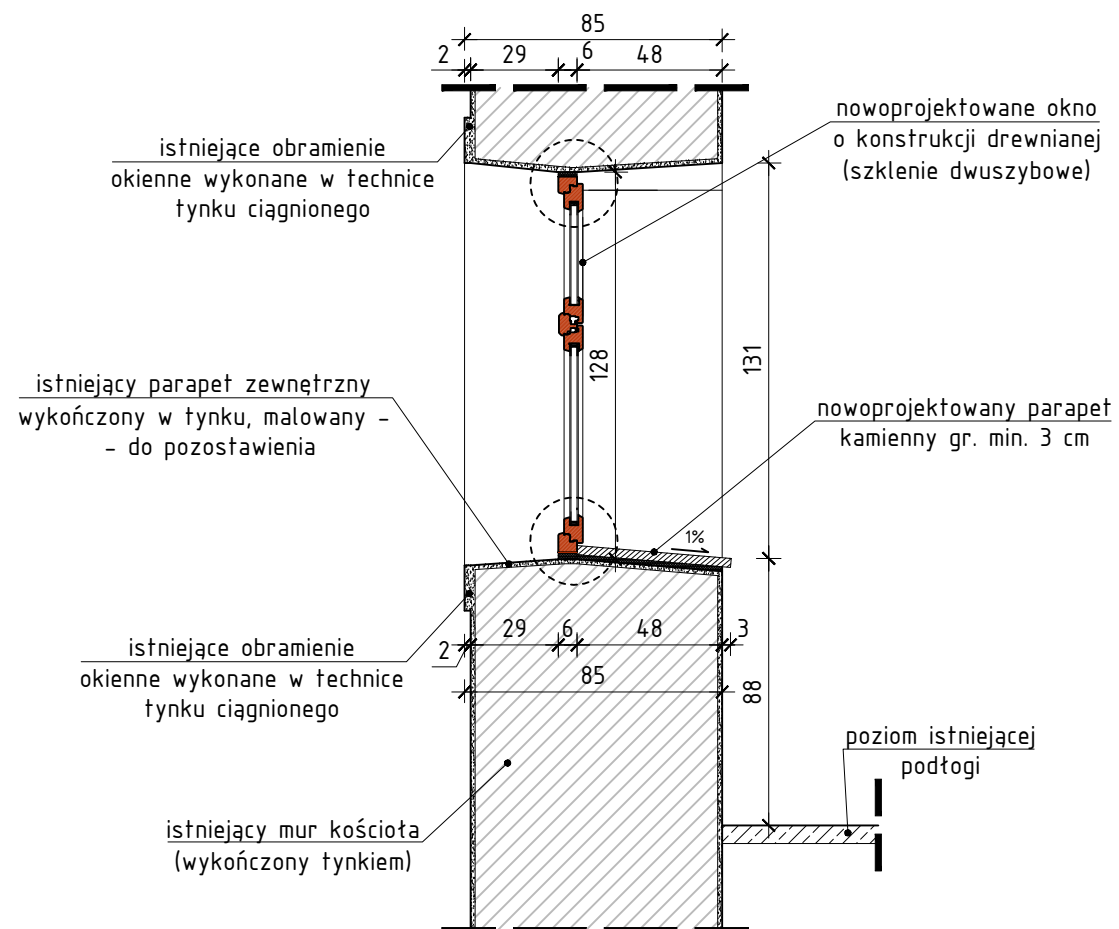
nowoprojektowane okno
o konstrukcji drewnianej
(szklenie dwuszybowe)



Luz montażowy 2,0cm - uszczelnienie
stolarki pianką poliuretanową

Taśma węgarkowa systemowa (pianka poliuretanowa
zaimpregnowana żywicą syntetyczną)

PRZEKRÓJ PIONOWY PRZEZ STOLARKĘ OKIENNĄ
ISTNIEJĄCĄ (OKNO EMPORY MUZYCZNEJ - 0-04)



mgr inż. Piotr Namysło
ul. Klasztorna 6/3
58-200 Dzierżoniów
tel. kom. 604-062-782; p_namyslo@wp.pl
NIP: 749-157-42-91, REGON: 022213813

INWESTOR:
PARAFIA RZYMSKO-KATOLICKA PW. NPNMP

ADRES INWESTORA:
ul. PL. MIESZKA I 6
58-230 NIEMCZA

ADRES INWESTYCJI:
UL. GUMIŃSKA
58-340 GŁUSZYCA
dz. nr 191/1; obr. nr 0001 STARE MIASTO
jednostka ewid.: 020207_4 (NIEMCZA-MIASTO)

TEMAT OPRACOWANIA:
WYMIANA ISTNIEJĄCEJ STOLARKI OKIENNEJ,
MONTAŻ NOWEJ STOLARKI DRZWIOWEJ ORAZ
RENOWACJA DRZWI WEJŚCIOWYCH ISTNIEJĄCYCH

RYСУNEK:
RZUT I PRZEKRÓJ STOLARKI
OKIENNEJ 0-04 - projekt

STADIUM	SKALA	NR RYS.
PT	1:25	14

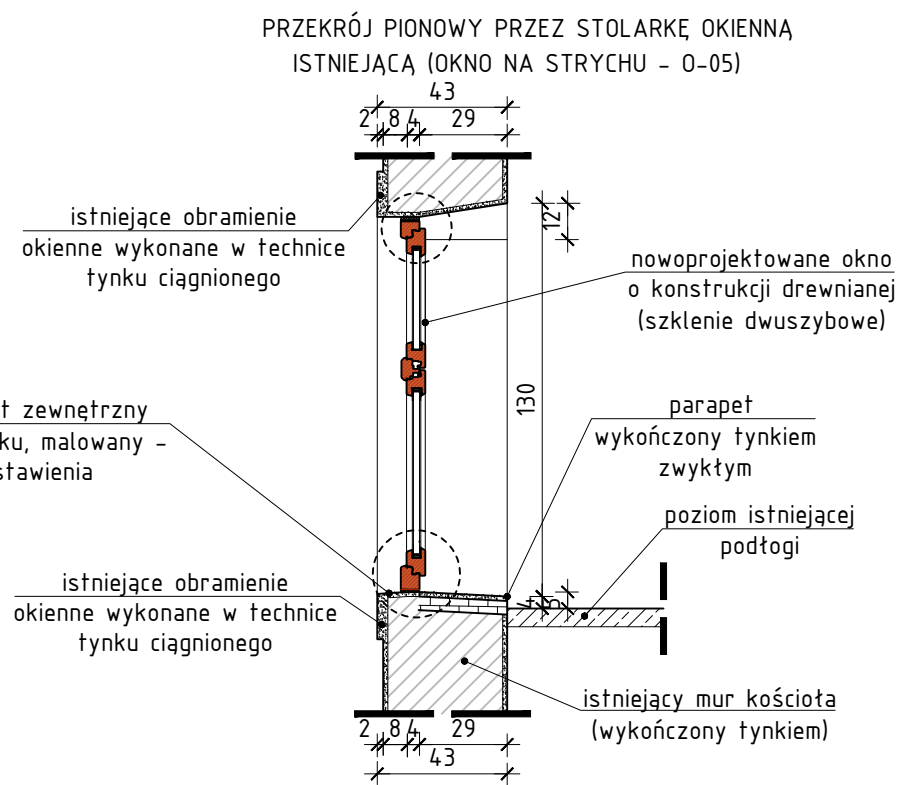
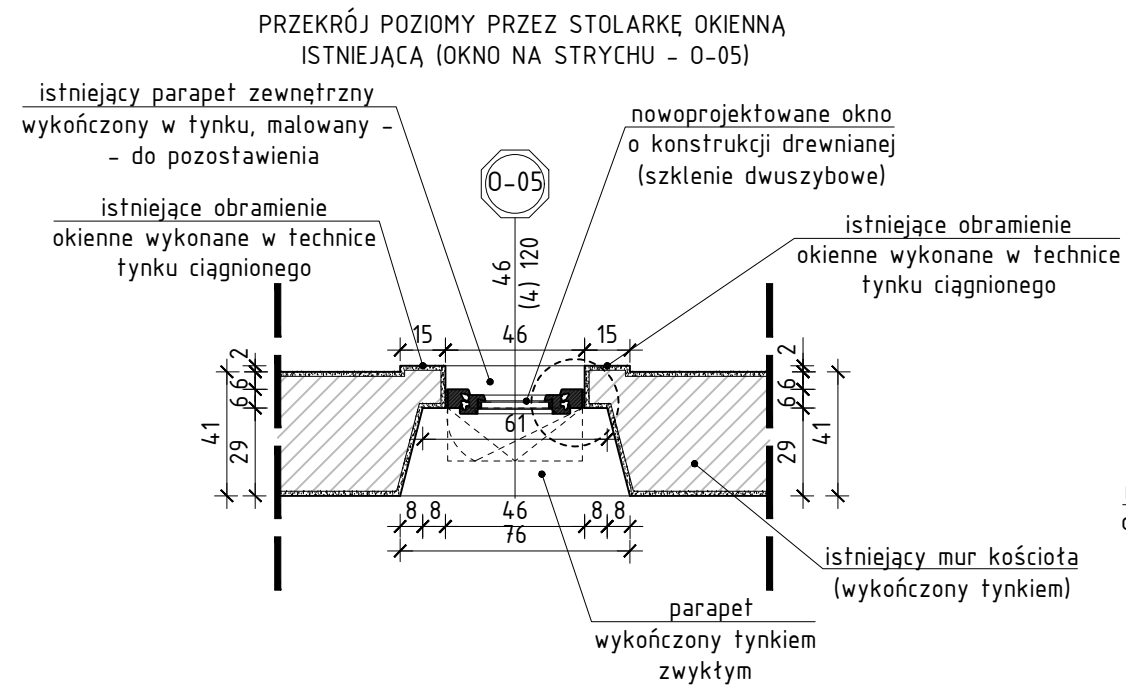
ZESPÓŁ PROJEKTOWY

PROJEKTANT SPECJALNOŚCI ARCH.:
mgr inż. arch. Agnieszka Kwaśniak
UAN.V-7324/6/3/80/92
DS-0540

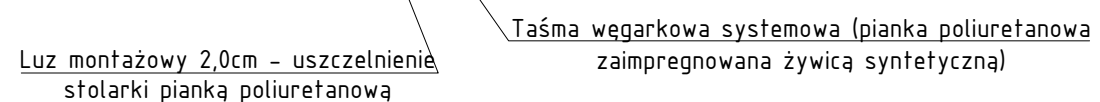
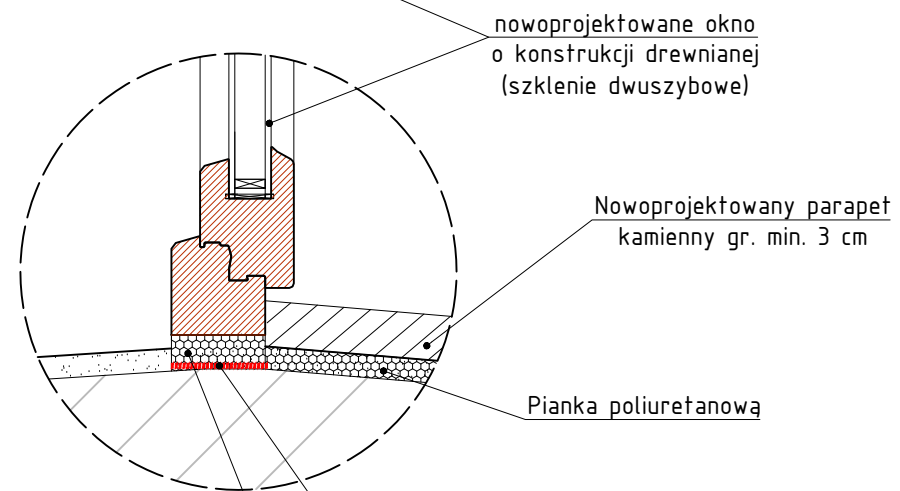
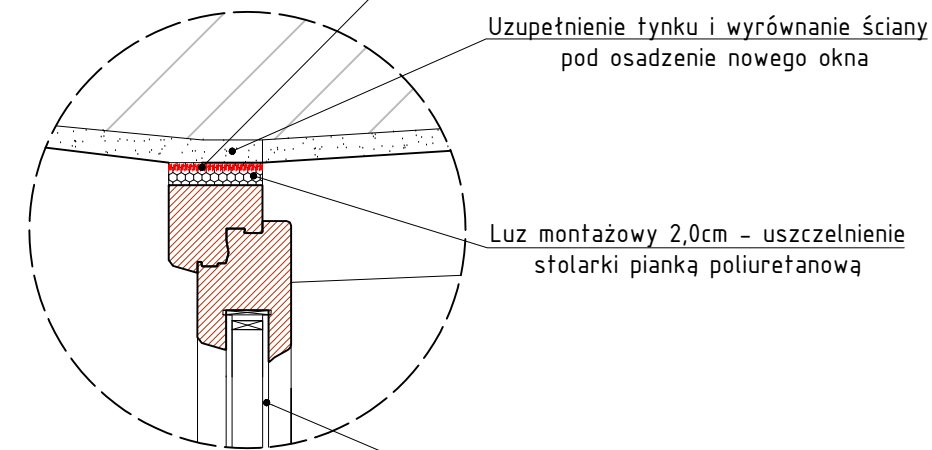
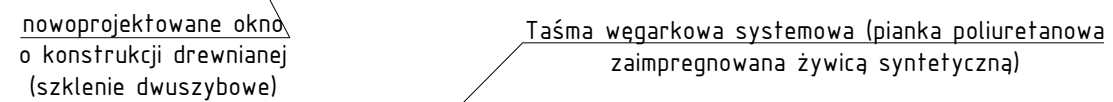
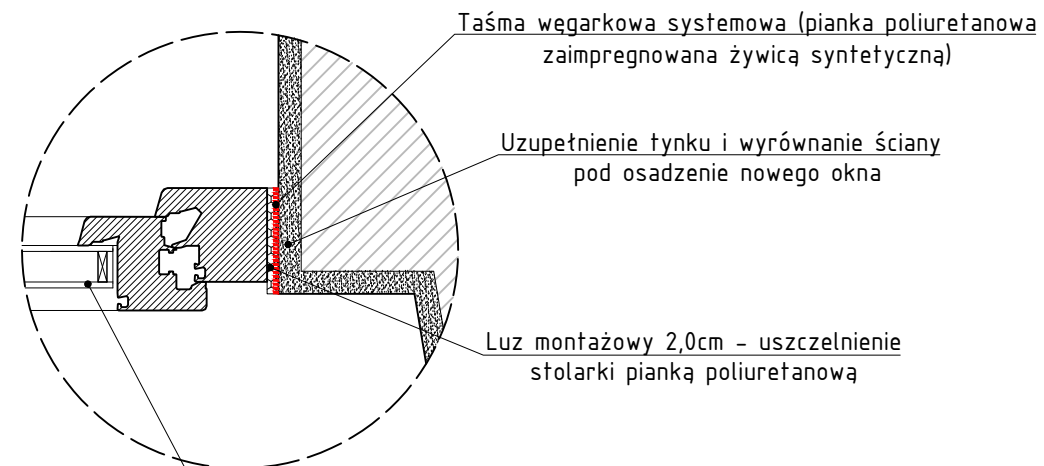
PODPIS

DATA OPRACOWANIA
12 LIPCA 2024 R.

ZASTRZEŻENIE: WSZELKIE PRAWA WYNIKAJĄCE Z USTAWY O PRAWIE
AUTORSKIM. RYSUNEK NINIEJSZY NIE MOŻE BYĆ W CAŁOŚCI
LUB W CZĘŚCI PRZERYŚLOWANY, UZUPEŁNIANY LUB ODSTĄPIANY
KOMUKOLWIEK, BEZ PISEMNEJ ZGODY FIRMY PROJEKTOWEJ.



DETALE MONTAŻU



mgr inż. Piotr Namysło
ul. Klasztorna 6/3
58-200 Dzierżoniów
tel. kom. 604-062-782; p_namyslo@wp.pl
NIP: 749-157-42-91, REGON: 022213813

INWESTOR:
PARAFIA RZYMSKO-KATOLICKA PW. NPNMP

ADRES INWESTORA:
ul. PL. MIESZKA I 6
58-230 NIEMCZA

ADRES INWESTYCJI:
UL. GUMIŃSKA
58-340 GŁUSZYCA
dz. nr 191/1; obr. nr 0001 STARE MIASTO
jednostka ewid.: 020207_4 (NIEMCZA-MIASTO)

TEMAT OPRACOWANIA:
WYMIANA ISTNIEJĄCEJ STOLARKI OKIENNEJ,
MONTAŻ NOWEJ STOLARKI DRZWIOWEJ ORAZ
RENOWACJA DRZWI WEJŚCIOWYCH ISTNIEJĄCYCH

RYСУNEK:
RZUT I PRZEKRÓJ STOLARKI
OKIENNEJ 0-05 - projekt

STADIUM	SKALA	NR RYS.
PT	1:25	15

ZESPÓŁ PROJEKTOWY

PROJEKTANT SPECJALNOŚCI ARCH.:
mgr inż. arch. Agnieszka Kwaśniak
UAN.V-7324/6/3/80/92
DS-0540

PODPIS

DATA OPRACOWANIA
12 LIPCA 2024 R.

ZASTRZEŻENIE: WSZELKIE PRAWA WYNIKAJĄCE Z USTAWY O PRAWIE AUTORSKIM. RYSUNEK NINIEJSZY NIE MOŻE BYĆ W CAŁOŚCI LUB W CZĘŚCI PRZERYSOWANY, UZUPEŁNIONY LUB ODSTĄPIONY KOMUKOLWIEK, BEZ PISEMNEJ ZGODY FIRMY PROJEKTOWEJ.

WIDOK ISTNIEJĄCEJ STOLARKI DRZWIOWEJ WEJŚCIOWEJ D-01

OD ZEWNĄTRZ

OD WEWNĄTRZ

istniejące okucia stalowe -
- do zachowania

zewnątrzna deskowa obudowa drzwi -
- do wymiany na nową -
z drewna dębowego

istniejący zamek -
- do zachowania

istniejące okucia stalowe -
- do zachowania

cokoliki - do wymiany na nowe -
wykonane z drewna dębowego gr. 30mm, dodatkowo zabezpieczyć
mosiężną patynowaną blachą gr. min. 3 mm,
wys. min. 15 cm i szer. dostosowaną do skrzydeł drzwiowych



istniejące okucia stalowe -
- do zachowania

istniejąca rama skrzydeł drzwiowych -
- do zachowania i renowacji metodami
stolarskimi

elementy wtórne -
- do usunięcia

istniejące okucia stalowe -
- do zachowania



zewnątrzna deskowa obudowa drzwi -
- do wymiany na nową -
z drewna dębowego



mgr inż. Piotr Namysło
ul. Klasztorna 6/3
58-200 Dzierżoniów
tel. kom. 604-062-782; p_namyslo@wp.pl
NIP: 749-157-42-91, REGON: 022213813

INWESTOR:
PARAFIA RZYMSKO-KATOLICKA PW. NPNMP

ADRES INWESTORA:
ul. PL. MIESZKA I 6
58-230 NIEMCZA

ADRES INWESTYCJI:
UL. GUMIŃSKA
58-340 GŁUSZYCA
dz. nr 191/1; obr. nr 0001 STARE MIASTO
jednostka ewid.: 020207_4 (NIEMCZA-MIASTO)

TEMAT OPRACOWANIA:
WYMIANA ISTNIEJĄCEJ STOLARKI OKIENNEJ,
MONTAŻ NOWEJ STOLARKI DRZWIOWEJ ORAZ
RENOWACJA DRZWI WEJŚCIOWYCH ISTNIEJĄCYCH

RYSUNEK:
WIDOK STOLARKI DRZWIOWEJ D-01
- projekt

STADIUM	SKALA	NR RYS.
PT	----	16

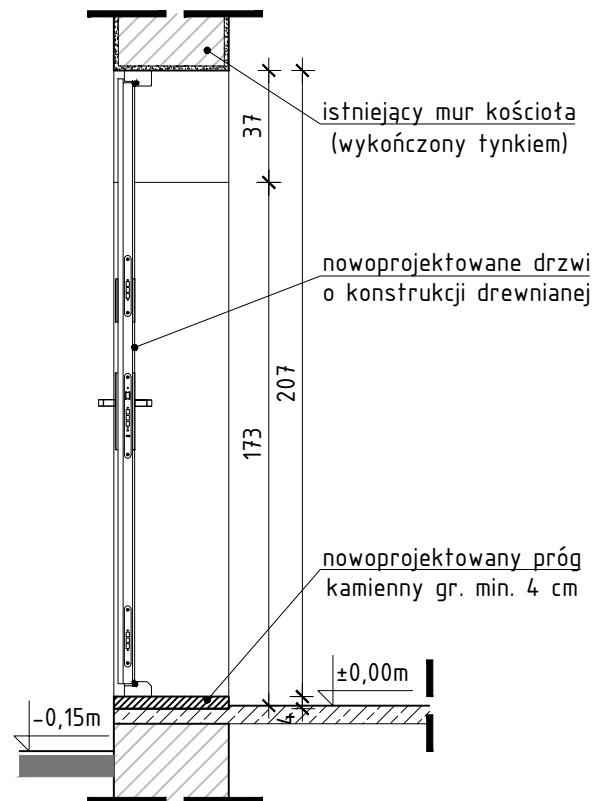
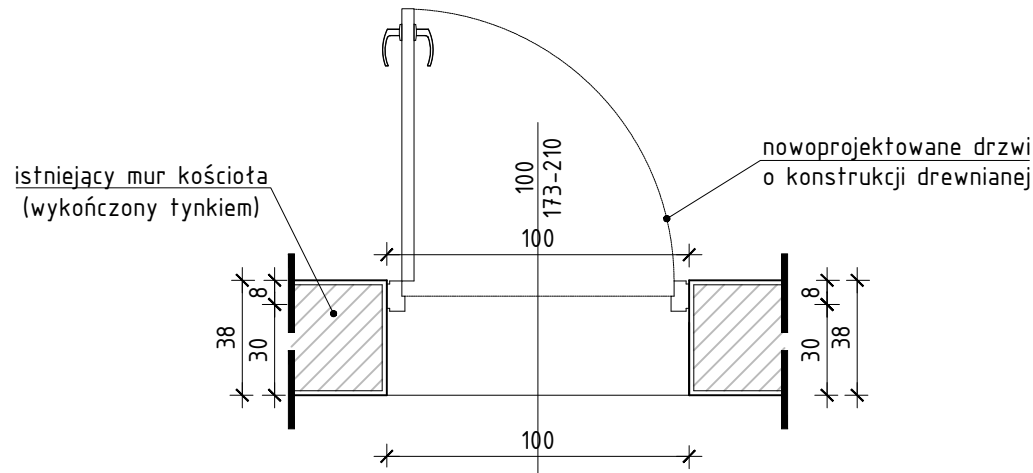
ZESPÓŁ PROJEKTOWY

PROJEKTANT SPECJALNOŚCI ARCH.:	PODPIS
mgr inż. arch. Agnieszka Kwaśniak UAN.V-7324/6/3/80/92 DS-0540

DATA OPRACOWANIA
12 LIPCA 2024 R.

ZASTRZEGA SIĘ WSZELKIE PRAWA WYNIKAJĄCE Z USTAWY O PRAWIE
AUTORSKIM. RYSUNEK NINIEJSZY NIE MOŻE BYĆ W CAŁOŚCI
LUB W CZĘŚCI PRZERYSOWANY, UZUPEŁNIONY LUB ODSTĄPIONY
KOMUKOLWIEK, BEZ PISEMNEJ ZGODY FIRMY PROJEKTOWEJ.

PRZEKRÓJ POZIOMY PRZEZ ISTNIEJĄCY OTWÓR DRZWIOWY
(DRZWI WEJŚCIOWE - D-02)



mgr inż. Piotr Namysło
ul. Klasztorna 6/3
58-200 Dzierżoniów
tel. kom. 604-062-782; p_namyslo@wp.pl
NIP: 749-157-42-91, REGON: 022213813

INWESTOR:

PARAFIA RZYMSKO-KATOLICKA PW. NPNMP

ADRES INWESTORA:

ul. PL. MIESZKA I 6
58-230 NIEMCZA

ADRES INWESTYCJI:

UL. GUMIŃSKA
58-340 GŁUSZYCA
dz. nr 191/1; obr. nr 0001 STARE MIASTO
jednostka ewid.: 020207_4 (NIEMCZA-MIASTO)

TEMAT OPRACOWANIA:

WYMIANA ISTNIEJĄCEJ STOLARKI OKIENNEJ,
MONTAŻ NOWEJ STOLARKI DRZWIOWEJ ORAZ
RENOWACJA DRZWI WEJŚCIOWYCH ISTNIEJĄCYCH

RYSunEK:

RZUT I PRZEKRÓJ STOLARKI
DRZWIOWEJ D-02 - projekt

STADIUM

PT

SKALA

1:25

NR RYS.

17

ZESPÓŁ PROJEKTOWY

PROJEKTANT SPECJALNOŚCI ARCH.:

mgr inż. arch. Agnieszka Kwaśniak
UAN.V-7324/6/3/80/92
DS-0540

PODPIS

.....

DATA OPRACOWANIA
12 LIPCA 2024 R.

ZASTRZEGA SIĘ WSZELKIE PRAWA WYNIKAJĄCE Z USTAWY O PRAWIE
AUTORSKIM. RYSUNEK NINIEJSZY NIE MOŻE BYĆ W CAŁOŚCI
LUB W CZĘŚCI PRZERYŚLOWANY, UZUPEŁNIONY LUB ODSTĄPIONY
KOMUKOLWIEK, BEZ PISEMNEJ ZGODY FIRMY PROJEKTOWEJ.